

## SC-630M SC-630



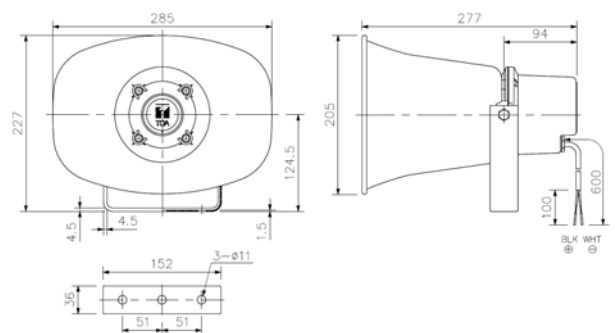
### Descripción

Altavoz exponencial de alto rendimiento de 30 W RMS, resistente a la intemperie (índice de protección IP65) y adecuados para uso en interior y exterior. El pabellón es de aluminio y la cubierta del motor de plástico ABS. Todos los elementos se han diseñado para garantizar un funcionamiento fiable durante años. Incluye soporte en forma de U para el montaje en pared o techo.

Disponible modelo para línea de 100 V (SC-630M) o en baja impedancia de 8 ohm (SC-630).

### Especificaciones técnicas

	SC-630M	SC-630
Potencia RMS	30 W (45 W máx)	30 W (45 W máx)
Conexión	línea de 100 V	8 ohm
Selección de potencia (W)	30, 15, 7,5 y 5 W	30 W
Respuesta en frecuencia	250 ~ 10.000 Hz	250 ~ 10.000 Hz
SPL 1 m, 1 kHz	113 dB (1 W) / 128 dB (30 W)	113 dB (1 W) / 128 dB (30 W)
Grado de protección	IP65 (IEC-529)	IP65 (IEC-529)
Dimensiones (mm)	277 (largo), 285 x 227 (boca)	277 (largo), 285 x 227 (boca)
Peso	2,0 kg	2,0 kg
Acabados	ABS y aluminio	ABS y aluminio
Accesorios	Soporte pared / techo, acero	Soporte pared / techo, acero



### Especificaciones para arquitectos e ingenieros

#### SC-630M

Altavoz exponencial de 30 W de potencia RMS para línea de 100 V, con potencia seleccionable a 15, 7,5 W y 5 W. Respuesta en frecuencia de 200 a 10.000 Hz. Sensibilidad 113dB (1 W, 1 m, 1 kHz). Presión acústica máxima 128 dB SPL. Pabellón metálico y cubierta posterior en ABS, soporte de acero, adecuado para intemperie. Color blanco. Dimensiones 277 x 285 x 227 mm y peso 2,0 kg. Garantiza un grado de protección IP-65.

El altavoz exponencial es el modelo SC-630M de TOA, distribuido por OPTIMUS.

#### SC-630

Altavoz exponencial de 30 W de potencia RMS de baja impedancia (8 ohm). Respuesta en frecuencia de 200 a 10.000 Hz. Sensibilidad 113dB (1 W, 1 m, 1 kHz). Presión acústica máxima 128 dB SPL. Pabellón metálico y cubierta posterior en ABS, soporte de acero, adecuado para intemperie. Color blanco. Dimensiones 277 x 285 x 227 mm y peso 2,0 kg. Garantiza un grado de protección IP-65.

El altavoz exponencial es el modelo SC-630 de TOA, distribuido por OPTIMUS.