

PC-3WR**Descripción**

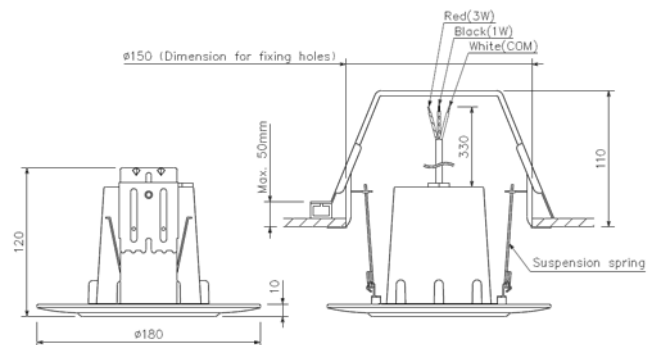
Altavoz circular de empotrar en techo especial para trabajar en zonas de humedad y temperatura elevadas, como vestuarios, piscinas o zonas termales.

El grado de protección IP64 garantiza la imposibilidad de que entre polvo en el altavoz y su resistencia a las salpicaduras de agua en cualquier dirección.

Los 3 W RMS de potencia permiten una presión acústica máxima de 93 dB.

Especificaciones técnicas

| | |
|-------------------------|-----------------------------|
| Altavoz | 7,7 cm |
| Potencia RMS | 3 W, línea 100 V |
| Respuesta en frecuencia | 180 ~ 20.000 Hz |
| SPL 1 W, 1 m, 1 kHz | 88 dB |
| Rejilla | Ø 180 mm |
| Fondo empotrado | 104,5 mm |
| Orificio para empotrar | Ø 150 mm |
| Peso | 700 g |
| Margen de temperatura | -10º a +50º C |
| Protección | IP64 |
| Acabado | ABS y reja acero inoxidable |

Dimensiones y montaje**Especificaciones para arquitectos e ingenieros****PC-3WR**

Altavoz de techo para áreas húmedas y con temperatura elevada (vestuarios, duchas, piscinas interiores...). Grado de protección IP-64. Margen de temperaturas de -10º a +50º. Potencia RMS 3 W en línea de 100 V. Altavoz de 7,7 cm. Respuesta en frecuencia de 150 a 20.000 Hz. Sensibilidad 88 dB a 1 W, 1 m y 1 kHz. Diámetro reja 180 mm. Profundidad 120 mm. Orificio para empotrar 150 mm. Peso 700 g.

El altavoz de pared especial es el modelo PC-3WR de TOA, distribuido por OPTIMUS.

