

Ficha Técnica
Technical Data Sheet



Descripción	Description
<ul style="list-style-type: none"> - Instalación en pared lisa - Ángulo: 200° con rotación horizontal de 180° - IP55 (intemperie) - Temporización, sensibilidad luminosa y campo de detección ajustables 	<ul style="list-style-type: none"> - Surface wall installation - Angle: 200 ° with 180 ° horizontal rotation - IP55 (outdoor) - Timing, brightness range and detection range adjustable
Aplicaciones	Areas of application
Ideal para instalaciones en soportales, trasteros, descansillos, etc	Ideal for installation in porchs, box rooms, landings, etc.

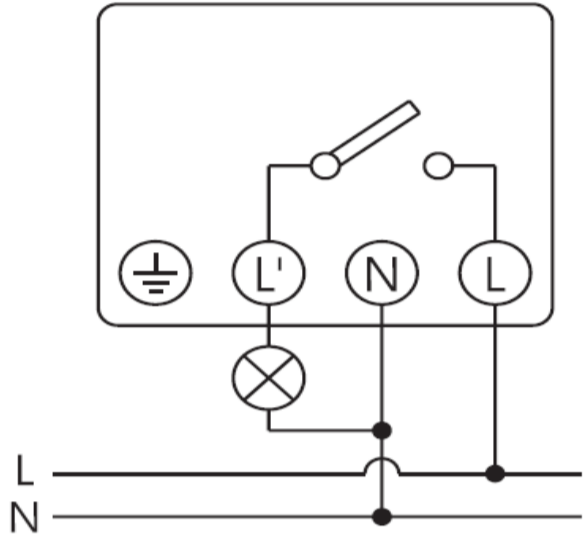
Modelos Models		ISIMAT	ISIMAT +
		140°	200°
Características técnicas Technical data			
Alimentación Power supply	V c.a. V AC	230 ± 10 %	
Frecuencia nominal Nominal frequency	Hz	50	
Consumo propio Power consumption	W	1 W (6 VA)	
Poder de ruptura Switching capacity		μ 5 A / 230 V~ cosφ = 1	
Detección de paso por cero Zero-cross switching		No	
Número de circuitos Number of circuits		1	
Ángulo de detección Detection angle		140°	200°
Campo de detección Detection field		Frontal: 12 m (20°C) Lateral: 8 m (20°C)	
Parámetros regulables Adjustable parameters		Tiempo Sensibilidad lumínica Timing Brighness range	
Sensibilidad lumínica Brightness range		5 - 2000 lux	
Rango de temporización Tming range		3 s ... 30 min	
Clase de protección Protection class		Clase II en condiciones correctas de montaje Class II in correct mounting conditions	
Grado de protección Degree of protection		IP 55 según EN 60529 IP 55 according to EN 60529	
Montaje del equipo Method of mounting control		Pared (superficie) Wall (surface)	
Altura de instalación Installation height		Hasta 3 m (ideal entre 2 y 3 m) Up to 3 m (ideal between 2 and 3 m)	
Conexión Connection		borne de tornillo screw terminals	
Sección de conductor Wire cross section	mm²	0,75...1,5 0.75 ... 1.5	
Temperatura de funcionamiento Operating temperature	°C	-20 ... +40	
Temperatura de transporte y almacenamiento Transportation and storage temperature	°C	-20 ... +50	
Peso neto Net weight	g	155	

DT1341FT001 - 02, 07/2016

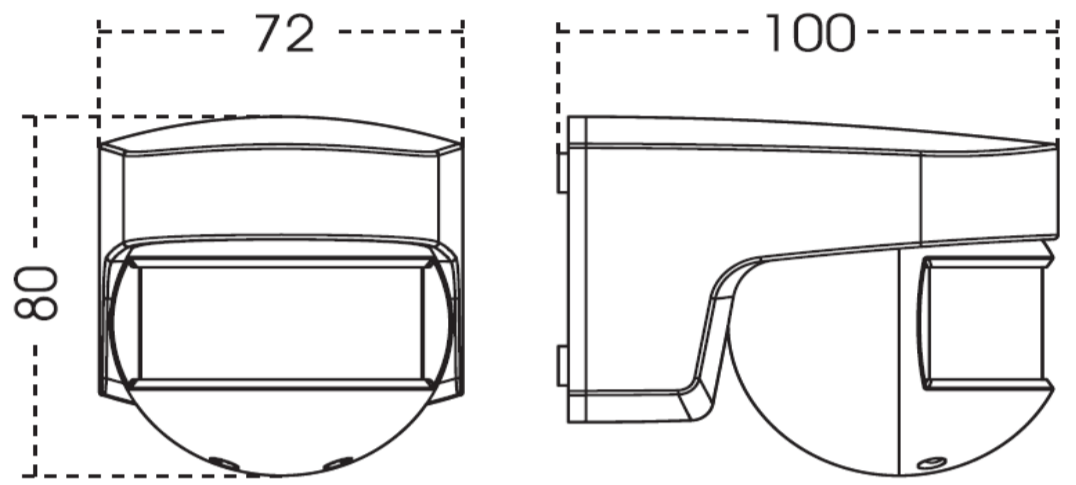
Cargas máximas recomendadas
Maximum recommended load

	Incandescentes <i>Incandescent</i>	Fluorescentes <i>Fluorescent</i>	Halógenas baja tensión (12 V c.a.) <i>Low voltage halogen (12 V AC)</i>	Halógenas (230 Vc.a.) <i>Halogen (230 V AC)</i>	Lámparas bajo consumo <i>Low consumption lamps</i>	Downlights <i>Downlights</i>	LED
230 Vac	1000 W	600 VA	600 VA	1000 W	600 VA	600 VA	60 VA
120 Vac	500 W	300 VA	300 VA	500 W	300 VA	300 VA	30 VA

Conexión
Wiring diagram



Dimensiones exteriores
Overall dimensions



Accesorios / Opciones
Accessories / Options available

ISIMAT NEGRA

Código
Code: OB135212



Código
Code:

Código
Code:

Código
Code:

Código
Code:

Código
Code:

Código Code	ISIMAT	ISIMAT +
230 VAC / 5 A	OB134312	OB134112
230 VAC / 10 A		OB134112R
120 VAC / 5 A	OB134342	

Marcado
Approvals and marking



Directivas de referencia
Reference Directives

2004/108/EC; 2006/95/EC

Normas de referencia
Reference standards

EN 60669-2-1:2004 + A1:2009

Ficha Técnica
Technical Data Sheet



Descripción	Description
- Instalación en pared lisa - Ángulo: 200° con rotación horizontal de 180° - IP55 (intemperie) - Temporización, sensibilidad luminosa y campo de detección ajustables	- Surface wall installation - Angle: 200 ° with 180 ° horizontal rotation - IP55 (outdoor) - Timing, brightness range and detection range adjustable
Aplicaciones	Areas of application
Ideal para instalaciones en soportales, trasteros, descansillos, etc	Ideal for installation in porchs, box rooms, landings, etc.

Modelos	ISIMAT +
Models	

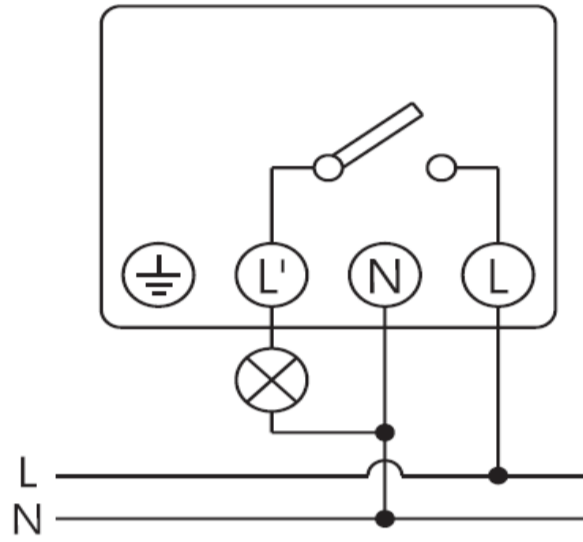
Características técnicas		
Technical data		
Alimentación	V c.a.	230 ± 10 %
Power supply	V AC	
Frecuencia nominal	Hz	50
Nominal frequency		
Consumo propio	W	1 W (6 VA)
Power consumption		
Poder de ruptura		μ 10 A / 230 V~ cosφ = 1
Switching capacity		
Detección de paso por cero		No
Zero-cross switching		
Número de circuitos		1
Number of circuits		
Ángulo de detección		200°
Detection angle		
Campo de detección		Frontal: 12 m (20°C) Lateral: 8 m (20°C)
Detection field		
Parámetros regulables		Tiempo Sensibilidad lumínica
Adjustable parameters		Timing Brighness range
Sensibilidad lumínica		5 - 2000 lux
Brightness range		
Rango de temporización		3 s ... 30 min
Timing range		
Clase de protección		Clase II en condiciones correctas de montaje
Protection class		Class II in correct mounting conditions
Grado de protección		IP 55 según EN 60529
Degree of protection		IP 55 according to EN 60529
Montaje del equipo		Pared (superficie)
Method of mounting control		Wall (surface)
Altura de instalación		Hasta 3 m (ideal entre 2 y 3 m)
Installation height		Up to 3 m (ideal between 2 and 3 m)
Conexión		borne de tornillo
Connection		screw terminals
Sección de conductor	mm ²	1 ... 2,5
Wire cross section		1 ... 2.5
Temperatura de funcionamiento	°C	-20 ... +40
Operating temperature		
Temperatura de transporte y almacenamiento	°C	-20 ... +50
Transportation and storage temperature		
Peso neto	g	155
Net weight		

DT1341FT001 - 03, 07/2016

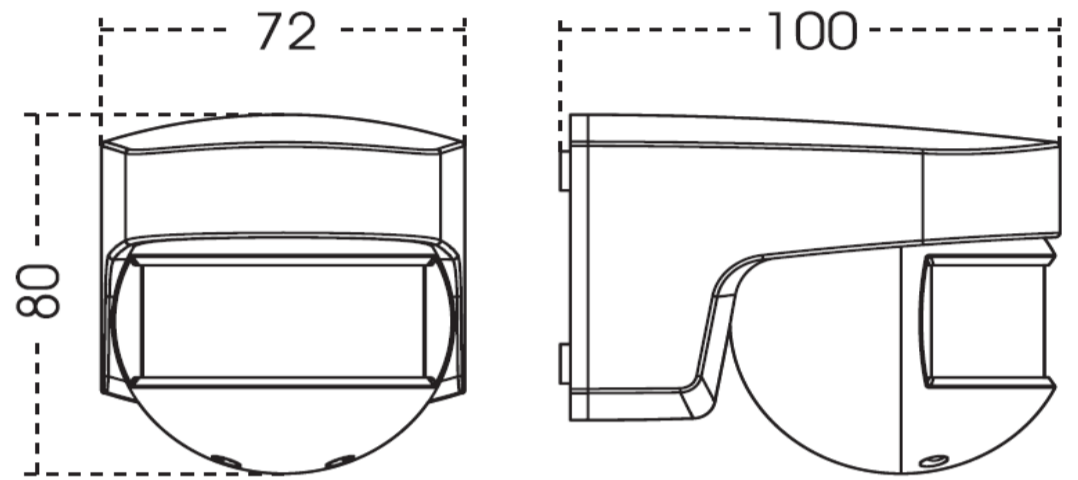
Cargas máximas recomendadas
Maximum recommended load

Incandescentes Incandescent	Fluorescentes Fluorescent	Halógenas baja tensión (12 V c.a.) Low voltage halogen (12 V AC)	Halógenas (230 Vc.a.) Halogen (230 V AC)	Lámparas bajo consumo Low consumption lamps	Downlights Downlights	LED
2000 W	600 VA	600 VA	2000 W	600 VA	600 VA	60 VA

Conexión
Wiring diagram



Dimensiones exteriores
Overall dimensions



Accesorios / Opciones
Accessories / Options available

ISIMAT NEGRA

Código
Code: OB135212



Código
Code:

Código
Code:

Código
Code:

Código
Code:

Código
Code:

Código
Code

ISIMAT +

230 VAC

OB134112

Marcado
Approvals and marking



Directivas de referencia
Reference Directives

2004/108/EC; 2006/95/EC

Normas de referencia
Reference standards

EN 60669-2-1:2004 + A1:2009

Ficha Técnica
Fiche technique



Descripción	Description
<ul style="list-style-type: none"> - Para montaje en superficie sobre pared - Rotación del cabezal detector para direccionar hacia el área de captación - IP55 frente entrada de polvo y chorros de agua - Parámetros regulables: temporización y sensibilidad luminosa 	<ul style="list-style-type: none"> - Pour montage en saillie sur un mur - Rotation de la tête du capteur pour la diriger vers la zone de détection - IP55 contre l'entrée des poussières et jets d'eau - Paramètres réglables : temporisation et sensibilité lumineuse
Aplicaciones	Applications
Ideal para instalaciones en soportales, trasteros, descansillos, etc	Porches, salles de stockage, débarquements...

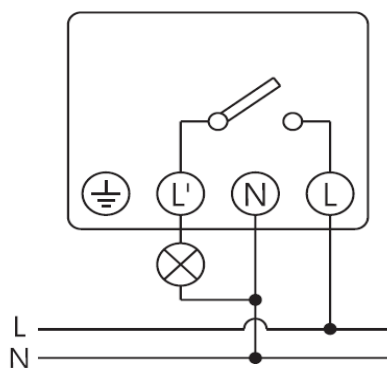
Modelos		ISIMAT	ISIMAT +
Modèles		140°	200°
Características técnicas			
Caractéristiques techniques			
Alimentación	V c.a.	230 ± 10 %	
Alimentation			
Frecuencia nominal	Hz	50	
Fréquence nominale			
Consumo propio	W	1 W (6 VA)	
Consommation d'énergie			
Poder de ruptura		μ 5 A / 230 V~ cosφ = 1	
Pouvoir de coupure			
Detección de paso por cero		No	
Détection de passage a zéro		Non	
Número de circuitos		1	
Nombre de circuits			
Ángulo de detección		140°	200°
Angle de détection			
Campo de detección		Frontal: 12 m (20°C) Lateral: 8 m (20°C)	
Champ de détection			
Parámetros regulables		Tiempo Sensibilidad luminica	
Paramètres ajustables		Temps Sensibilité lumineuse	
Sensibilidad luminica		5 - 2000 lux	
Sensibilité lumineuse			
Rango de temporización		3 s ... 30 min	
Rang de temporisation			
Clase de protección		Clase II en condiciones correctas de montaje	
Classe de protection		Clase II dans des conditions correctes de montage	
Grado de protección		IP 55 según EN 60529	
Degré de protection		IP 55 selon EN 60529	
Montaje del equipo		Pared (superficie)	
Montage de l'équipement		Plafond (saillie)	
Altura de instalación		Hasta 3 m (ideal entre 2 y 3 m)	
Hauteur d'installation		Jusqu'à 3 m (idéal entre 2 et 3 m)	
Conexión		borne de tornillo	
Connexion		borne à vis	
Sección de conductor	mm²	0,75...1,5	
Section de conducteur			
Temperatura de funcionamiento	°C	-20 ... +40	
Température de fonctionnement			
Temperatura de transporte y almacenamiento	°C	-20 ... +50	
Température de transport et de stockage			
Peso neto	g	155	
Poids net			

DT1341FTF01 - 01, 06/2016

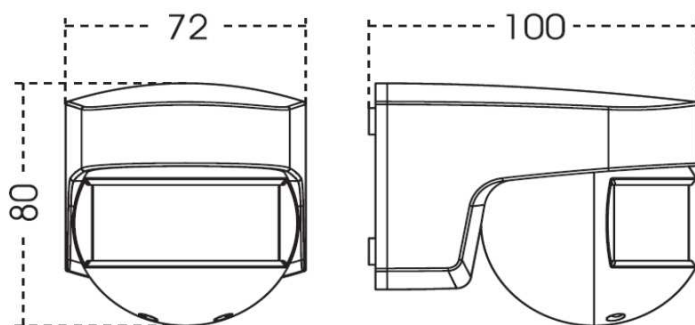
Cargas máximas recomendadas
Charges maximales recommandées

	Incandescentes	Fluorescentes	Halógenas baja tensión (12 V c.a.)	Halógenas (230 Vc.a.)	Lámparas bajo consumo	Downlights	LED
	Incandescentes	Fluorescentes	Halógenes basse tension (12 V AC)	Halogènes (230 V AC)	Lampes basse consommation	Downlights	
230 Vac	1000 W	600 VA	600 VA	1000 W	600 VA	600 VA	60 VA
120 Vac	500 W	300 VA	300 VA	500 W	300 VA	300 VA	30 VA

Conexión
Connexion



Dimensiones exteriores
Dimensions extérieures



Accesorios / Opciones
Accessoires / Options

<p>ISIMAT NEGRA</p> <p>Código Code: OB135212</p>	<p>Código Code:</p>	<p>Código Code:</p>
<p>Código Code:</p>	<p>Código Code:</p>	<p>Código Code:</p>

Código Code	ISIMAT	ISIMAT +
230 VAC / 5 A	OB134312	OB134112
230 VAC / 10 A		OB134112R
120 VAC / 5 A	OB134342	

Marcado <i>Marcage</i>
Directivas de referencia <i>Directives de référence</i>
Normas de referencia <i>Normes de référence</i>



2004/108/EC; 2006/95/EC

EN 60669-2-1:2004 + A1:2009