

VM-3000 SISTEMA COMPACTO DE MEGAFONÍA

Equipo con funciones de evacuación, alarma y megafonía integradas. En combinación con los pupitres microfónicos remotos el sistema distribuye música, envía mensajes en directo o pregrabados, controla zonas de altavoces y supervisa los componentes de la instalación según las normativas de los sistemas de alarma y evacuación por voz. Sistema certificado, tanto bajo la normativa EN60849 como la EN 54-16.




- Diseño basado en la normativa EN europea.
- Hasta 60 zonas de altavoces.
- Hasta 10 etapas de 240 ó 360 W.
- Funciones de alarma por voz.
- Funciones completas de avisos y de música.
- Mensajes de emergencia (2).
- Mensajes de audio generales (6).
- Tonos de gong preinstalados (4).
- Control y procesado de audio digital.
- Supervisión de líneas de altavoces.
- Detección y señalización de fallos.
- Micrófono de emergencia.
- Alimentación CA y CC.
- Cableado redundante: altavoces y amplificador.
- Alarma en dos fases: alerta y evacuación.
- Mezcla de señales de audio totalmente digital.
- Conversores A/D y D/A, PCM 16 bits.
- Muestreo a 48 kHz.
- Control de tono digital.
- Configurable por ordenador vía LAN.

SISTEMA
CERTIFICADO

EN 54
16

VM-3000

UNIDADES DE CONTROL CON POTENCIA



Unidades de control del sistema VM-3000, con etapa de potencia de 240 W ó 360 W, preamplificador con mezclador digital, micrófono de emergencia, 4 entradas mic/line, 2 entradas de música y 6 zonas de altavoces con control de volumen independiente.

VM-3240VA

Unidad de control con etapa de 240 W de potencia

VM-3360VA

Unidad de control con etapa de 360 W de potencia

UNIDADES DE EXPANSIÓN CON ZONAS Y POTENCIA



Unidades de expansión del sistema VM-3000, con etapa de potencia de 240 W ó 360 W y 6 zonas de altavoces con control de volumen independiente.

VM-3240E

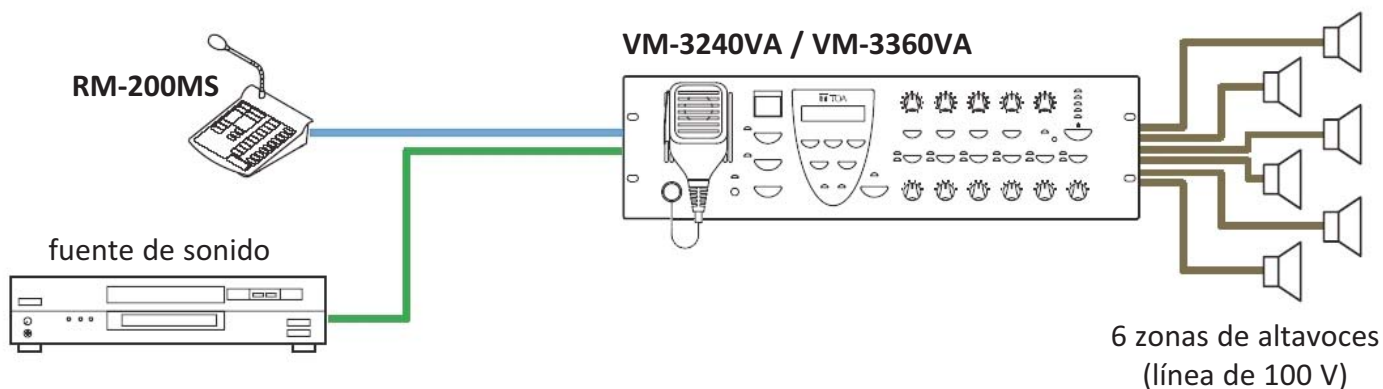
Unidad de expansión con etapa de 240 W de potencia

VM-3360E

Unidad de expansión con etapa de 360 W de potencia

Ejemplo

Instalación básica con pupitre microfónico, unidad de control y seis salidas de altavoces.



SISTEMA COMPACTO DE MEGAFONÍA



PUPITRES MICROFÓNICOS



RM-200MS

Pupitre microfónico de control, equipado con 13 teclas de función para selección de zonas o grupos de zonas, indicadores luminosos y pulsador de emergencia con cubierta protectora.



RM-300MF

Micrófono remoto de emergencia adecuado para avisos en directo y difusión de los mensajes de alerta y evacuación.

Dispone de activación y paro del modo de emergencia y desactivación de la CPU.

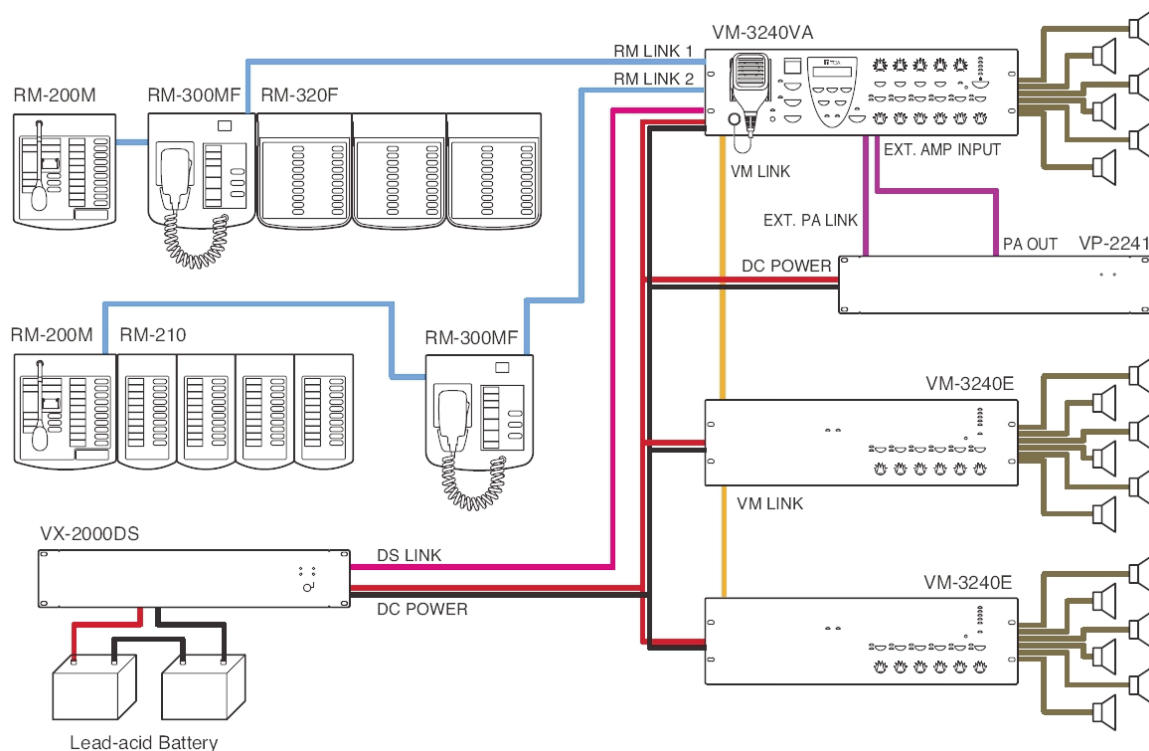


RM-210

Expansión de 10 teclas para los pupitres microfónicos RM-200MS y RM-300MF.

Ejemplo

Sistema integrado de megafonía y alarma por voz de 720 W y 18 zonas de altavoces con etapa de reserva (VP-2241) y sistema de alimentación de emergencia (baterías gestionadas por VX-2000DS).



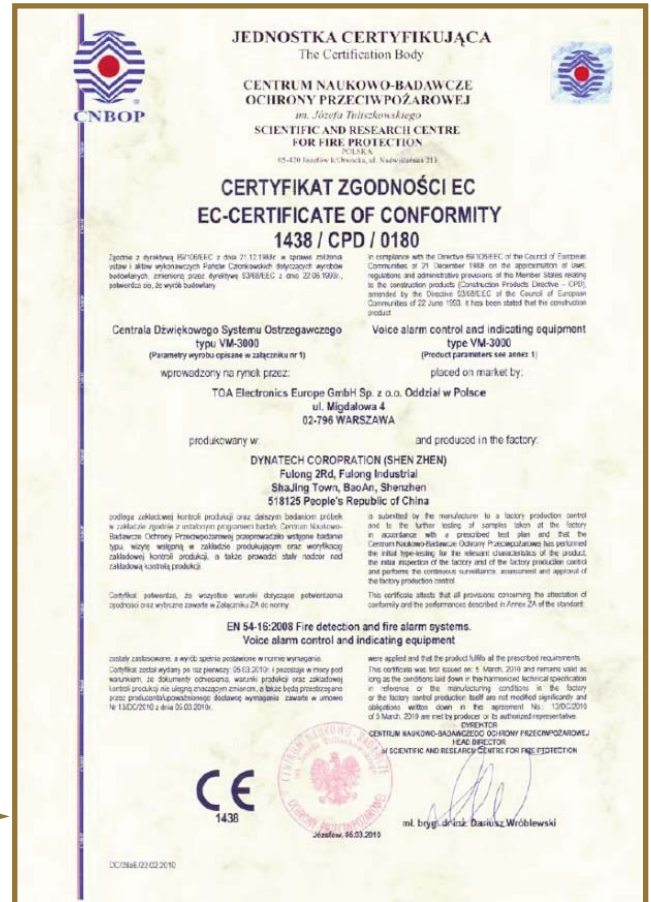
VM-3000 & EN 54

EN 54 es una norma de la Unión Europea que abarca a los sistemas de detección de incendios y a los sistemas de alarma de incendio. Los apartados de la norma que afectan a la industria de la megafonía y alarma por voz son la **sección 16**, que se refiere al control de alarma por voz y equipos de señalización (*Voice Alarm Control and Indicating Equipment: VACIE*), la **sección 24** relativa a altavoces y puntos de sonido, y la **sección 4**, referida a la alimentación del sistema.

Al tratarse EN 54 de una normativa de la Unión Europea es obligatoria en cada uno de los países miembros, sin que sea necesario incorporarla a la normativa interna del país. La entrada en vigor, en abril de 2011, obliga a los países de la Unión Europea a reemplazar sus normativas internas por la EN 54.

Los sistemas de alarma por voz (*Voice Alarm: VA*) y de megafonía (*Public Adress: PA*) deben, por ser la EN 54 una directiva de producto, disponer de un **certificado** expedido por una empresa homologada que garantice la fiabilidad y alta calidad del producto.

TOA ha sido la primera empresa en obtener el certificado de cumplimiento de los requisitos que especifica la normativa antiincendios EN 54.



Otros equipos utilizados por VM-3000

SISTEMA DE ALIMENTACIÓN DE EMERGENCIA

VX-2000DS

Conmutador para la alimentación de emergencia.



VX-200PS

Fuente de alimentación



VX-2000PF

Chasis para fuentes de alimentación



ETAPAS DE POTENCIA DE RESERVA

VP-2241 y VP-2421

Etapas de potencia de reserva



VP-200VX

Módulo de entrada para etapas de potencia

