

CS-154



Descripción

Proyector acústico de boca cuadrada y apertura exponencial, de 15 W de potencia para línea de 100 V. Recinto de resina ABS y rejilla metálica, de acero. Con altavoz de 5". El proyector es para pared o techo, con soporte incorporado para su instalación. Dispone de protección IP-65 para su uso en intemperie.

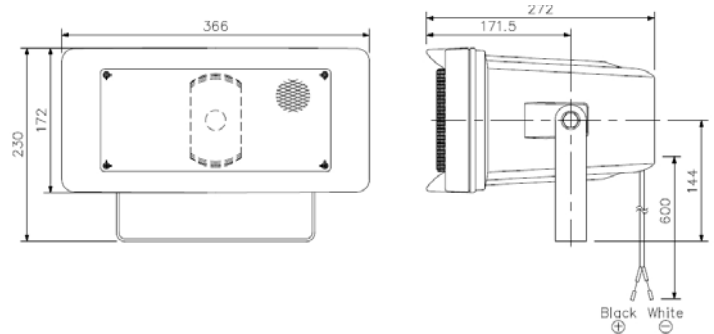
Características

- Potencia de 15 W RMS en línea de 100 V.
- Altavoz de 5".
- Soporte en U para instalación en pared o techo.
- Presión acústica máxima de 109 dB SPL a 1 m y 1 kHz.
- Respuesta en frecuencia de 150 a 15.000 Hz.
- Grado de protección IP 65

Especificaciones técnicas

Altavoz	1 x 5"
Potencia nominal	15 W
Conexiones 100 V	15, 10 y 5 W
Respuesta en frecuencia	150 ~ 15.000 Hz
SPL 1 m, 1 kHz	97 dB (1 W) / 109 dB (15 W)
Grado de protección	IP 65
Margen de temperaturas	-20 °C ~ 55 °C
Dimensiones (mm)	366 x 230 x 272
Peso	2,8 kg
Acabados	Plástico ABS, rejilla de acero
Montaje	Soporte pared / techo, acero

Dimensiones (mm)



Especificaciones para arquitectos e ingenieros

CS-154

Proyector acústico de boca cuadrada y apertura exponencial para pared o techo, de 15 W de potencia RMS para línea de 100 V. Altavoz de 12 cm. Selección de potencia de 15, 10, y 5 W. Respuesta en frecuencia de 150 a 15.000 Hz. Sensibilidad 97 dB (1 W, 1 m, 1 kHz). Presión acústica máxima 109 dB (15 W, 1 m, 1 kHz). Caja de resina ABS y rejilla metálica color blanco. Grado de protección IP 65. Incluye soporte en U para su instalación en pared o techo. Dimensiones 366 x 230 x 272 mm. Peso 2,8 kg.

El proyector acústico es el modelo CS-154 de TOA, distribuido por OPTIMUS.