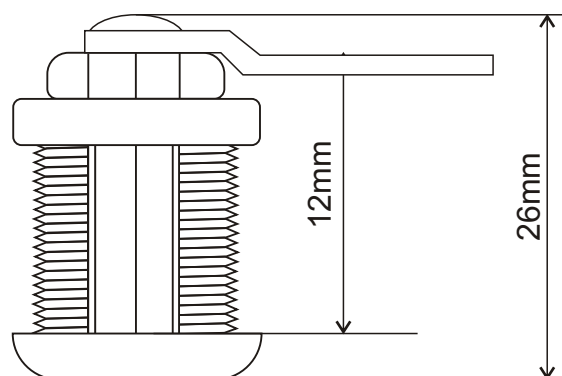


KOD: **RAZB16** v1.0/I  
 NAZWA: **Zamek okrągły boczny 16**

PL



### **PRZEZNACZENIE**

Zamek okrągły boczny przeznaczony jest do montażu w drzwiach bocznych szaf RACK typu RW, RWD, RS, ZRS.

### **DANE TECHNICZNE**

Wymiary:	D=26 [mm, +/-2]
Waga netto/brutto:	0,062 / 0,064 [kg]
Zastosowanie:	do wewnątrz
Uwagi:	dwa klucze w komplecie