

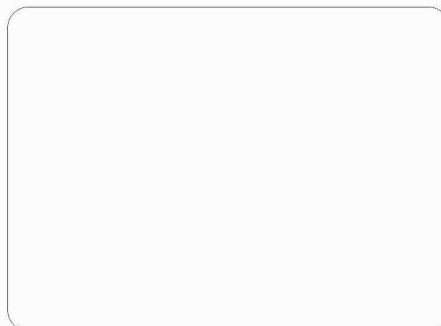
- Creado conforme a las más nuevas e innovadoras tecnologías
- Resistencia > 1500 Kg a la extracción según la normativa europea más exigente
- Resistencia al fuego + 400°C
- Construcción patentada de la llave
- Más de 20.000.000 de permutaciones
- Leva anti-extracción logrando una resistencia extrema
- Insertos endurecidos en el frontal y múltiples pernos de acero antitaladro
- Tarjeta de código seguridad para evitar duplicados ilegales de llave consiguiendo control total de las copias
- Alta resistencia de los materiales con más de 100.000 ciclos de apertura (pines y llaves en alpaca)
- Posibilidad de amaestramiento e igualamiento

MAUER[®]
LOCKING SYSTEMS

www.mauerlocks.net

NW5

YOUR DEALER / EXPERT

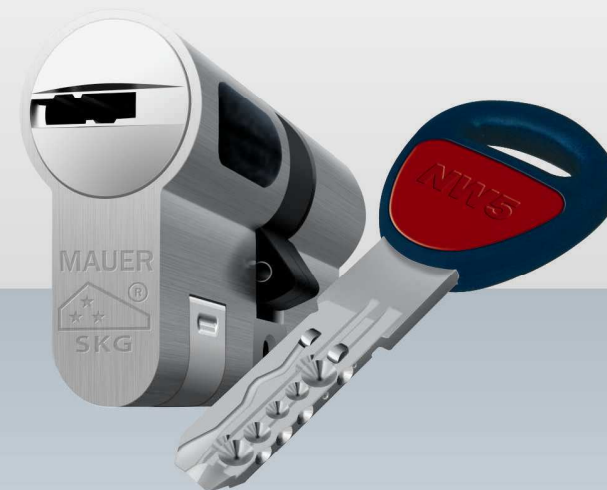


MAUER[®]
LOCKING SYSTEMS

www.mauerlocks.net

MAUER[®]
LOCKING SYSTEMS

New Wave Series



NW5

SEGURIDAD EN MAYÚSCULA



CILINDRO DE ALTA SEGURIDAD Y PROTECCIÓN ADICIONAL ANTI-ROTURA



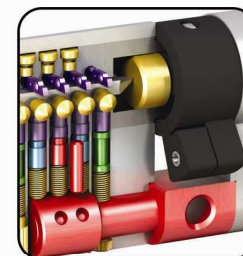
NW5

**LLAVES Y PINES
FABRICADOS EN ALPACA,
para un mejor y más
largo rendimiento**

**PROTECCIÓN ANTI-
BUMPING,**

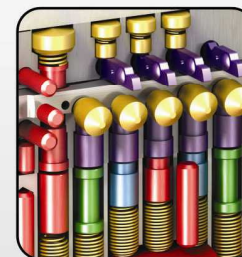


**de placas con diseño especial
junto con pines activos**



**PROTECCIÓN ANTI-ROTURA
Y ANTI-EXTRACCIÓN**

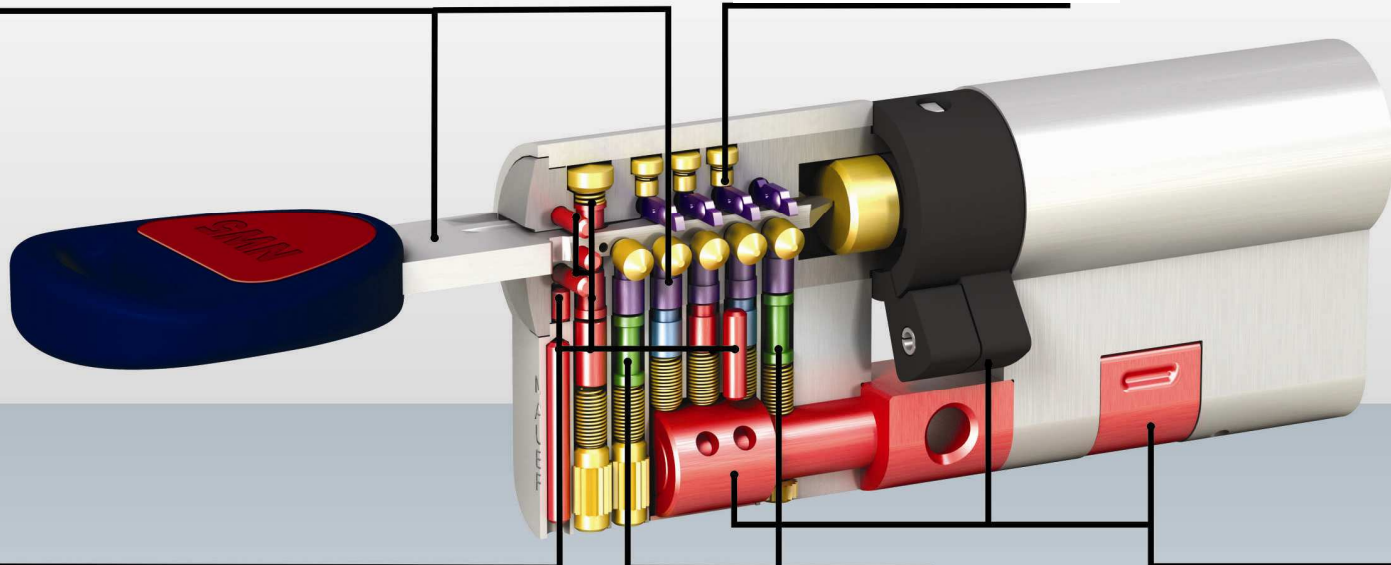
Diseño único en el mercado, con refuerzo en el cuerpo del cilindro y sistema patentado de sujeción de rotores mediante la leva del cilindro



SISTEMA PATENTADO

con cuatro elementos de codificación:

- Discos en espadín de la llave
- Fila principal con pines activos
- Pines laterales
- Regata en la llave combinada con láminas de diseño especial



PROTECCIÓN ANTI-TALADRO

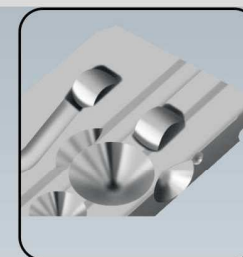
mediante contrapines de acero y elementos de acero insertados en el cuerpo del cilindro

PROTECCIÓN ANTI GANZÚA

por medio de contrapines con diseño especial

PROTECCIÓN ANTI-ROTURA

Producto homologado
SKG ***
Grado de seguridad 6
según Norma EN-1303



**LLAVE PATENTADA PARA
CONTROL DE DUPLICADO**

discos activos y móviles insertados en el espadín de la llave



TARJETA CODIFICADA

para el duplicado de la llave sólo en centros autorizados



CABEZAL ERGONÓMICO

de la llave, con un elegante diseño