

DS-2CE16H0T- (A) IT3ZF 5 MP

cámara de bala



Características principales

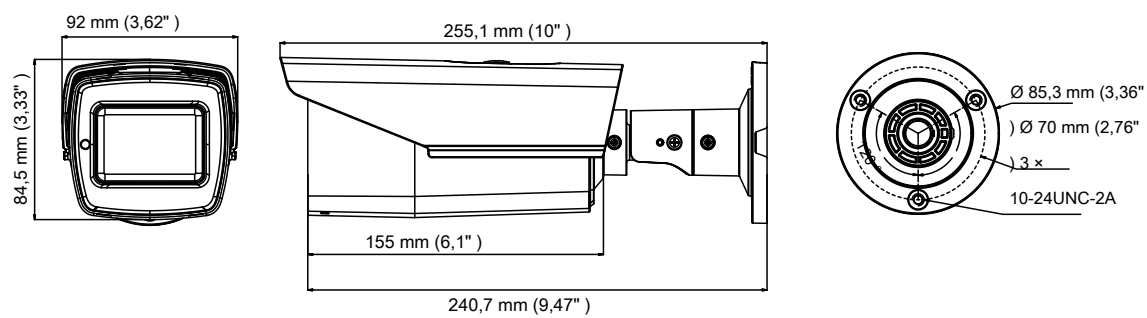
- 5 COMS de alto rendimiento MP
- 2560 × 1944 de resolución
- 2,7 mm a 13,5 mm de la lente vari-focal motorizada
- Exir 2,0, IR inteligente, hasta 40 m distancia IR
- menú OSD, 2D DNR, DWDR
- 4 en 1 de salida de vídeo (TVI conmutable / AHD / CVI / CVBS)
- IP67
- Hasta el cable coaxial (HIKVISION-C)



Cámara	
Sensor de imagen	sensor de imagen 5 MP CMOS
Píxeles efectivos	2560 (H) x 1944 (V)
Min. iluminación	Color: 0.01 Lux @ (F1.2, AGC ON), 0 Lux con IR
Tiempo de obturación	PAL: 1/25 a 1/50 s, 000 s NTSC: 1/30 a 1/50 s, 000 s
Lente	2,7 mm a 13,5 mm de la lente vari-focal motorizada
Campo de visión horizontal	95,7 ° a 29,1 °
Montura del lente	Φ 14
Día y Noche	filtro de corte IR
Ajuste del ángulo	Pan: 0 ° a 360 °; De inclinación: 0 ° a 90 °; Rotar: 0 ° a 360 °
Sincronización	sincronización interna
Cuadros por segundo	PAL: 5 MP @ 20fps, 4 MP @ 25fps, 25fps NTSC 1080p @: 5 MP @ 20fps, 4 MP @ 30fps, 30fps 1080p @
Menú	
AGC	Apoyo
Modo D / N	Auto / Color / BW (Blanco y Negro)
balance de blancos	ATW / MWB
BLC	Apoyo
DWDR (Digital Wide Dynamic Range)	Apoyo
funciones	Brillo, nitidez, DNR, Espejo, inteligente IR
Interfaz	
salida de vídeo	1 salida analógica de alta definición
Boton interruptor	TVI / AHD / CVI / CVBS
General	
Condiciones de operación	-40 ° C a 60 ° C (-40 ° F a 140 ° F), humedad: 90% o menos (no condensación)
Fuente de alimentación	12 VDC ± 15%, 24 VCA ± 15%
El consumo de energía	DS-2CE16H0T-IT3ZF: Max. 6,3 W-DS-2CE16H0T-AIT3ZF: Max. 8,9 W
Nivel de protección	IP67
Material	Portada: metal cuerpo principal: Plástico
Rango IR	Hasta 40 m
Comunicación	Hasta el cable coaxial, Protocolo: HIKVISION-C (salida TVI)
Dimensiones	84,5 mm × 92 mm × 255,1 mm (3,33" x 3,62" x 10")
Peso	DS-2CE16H0T-IT3ZF: Aprox. 665 g (1,47 lb.) DS-2CE16H0T-AIT3ZF: Aprox. 705 g (1,55 lb.)

Modelo

DS-2CE16H0T-IT3ZF, DS-2CE16H0T-AIT3ZF

Dimensión

Accesorio



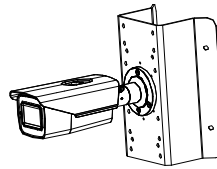
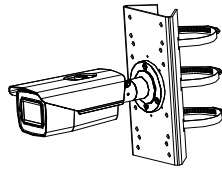
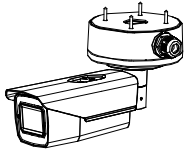
DS-1280ZJ-S Caja de conexiones



DS-1275ZJ-SUS vertical de montaje en poste



DS-1276ZJ-SUS montaje en esquina



Distributed by



HIKVISION®

Headquarters

No.555 Qianmo Road, Binjiang District,
Hangzhou 310051, China
T +86-571-8807-5998
overseasbusiness@hikvision.com

Hikvision USA
T +1-909-895-0400
sales.usa@hikvision.com

Hikvision Europe
T +31-23-55-42-770
info.eu@hikvision.com

Hikvision Middle East
T +971-4-8816086
salesme@hikvision.com

Hikvision Russia
T +7-495-669-67-99
saleru@hikvision.com

Hikvision India
T +91-22-28469900
sales@pramahikvision.com

Hikvision Italy
T +39-0438-6902
info.it@hikvision.com

Hikvision France
T +33(0)1-85-330-450
info.fr@hikvision.com

Hikvision Spain
T +34-91-737-16-55
info.es@hikvision.com

Hikvision Poland
T +48-22-460-01-50
poland@hikvision.com

Hikvision UK
T +01628-902140
support.uk@hikvision.com

Hikvision Singapore
T +65-6684-4718
sg@hikvision.com

Hikvision Oceania
T +61-2-8599-4233
salesau@hikvision.com

Hikvision Canada
T +1-909-895-0400
sales.usa@hikvision.com

Hikvision Korea
T +82-31-731-8841
sales.korea@hikvision.com

Hikvision Brazil
T +55 11 3318-0050
Latam.support@hikvision.com

Hikvision Africa
T +27 (0) 0351172
sale.africa@hikvision.com

Hikvision Hong Kong
T +852-2151-1761