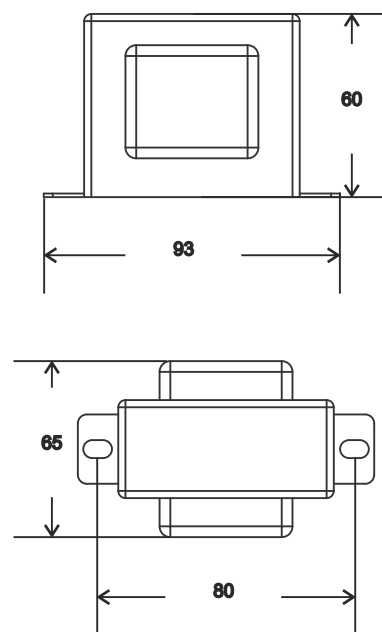
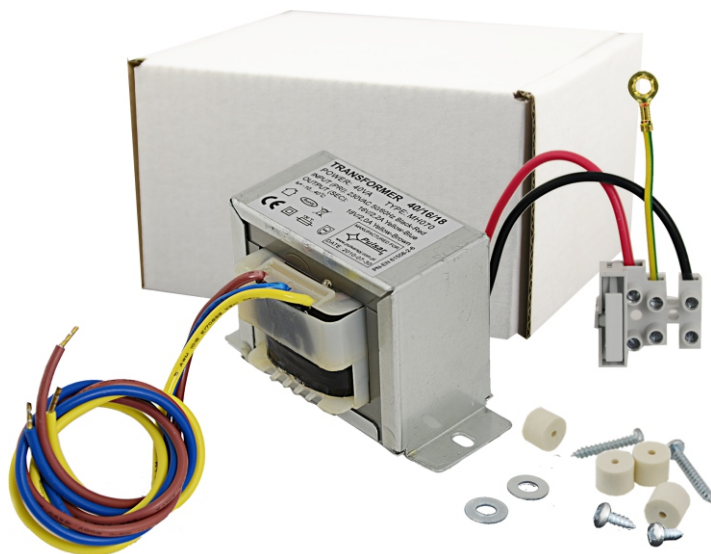


KOD: **AWT070** v.1.0/II  
 NAZWA: **Transformator EI 40VA/16V/18V**



## OPIS

Transformatory przeznaczone są do zasilania urządzeń z sieci energetycznej przy zachowaniu separacji galwanicznej pomiędzy siecią energetyczną 230V AC a zasilanym urządzeniem. Posiadają wbudowane zabezpieczenie termiczne chroniące przed przegrzaniem się transformatora w razie jego przeciążenia (zabezpieczenie niepowracalne).

## DANE TECHNICZNE

AWT070 – transformator EI40VA/16V/18V

Zasilanie	230V AC / 50Hz
Moc	40VA
Napięcie i prąd wyjściowy	16V / 2,2A lub 18V / 2,0A
Zabezpieczenie	bezpiecznik topikowy w obwodzie zasilania T315mA
Zabezpieczenie termiczne t	bezpiecznik 130°C - niepowracalny (zamontowany w uzwojeniu transformatora)
Wymiary	W 93mm, H 60mm, D 65mm, A=80mm
Waga netto/brutto:	1,04/1,08 [kg]
Długość wyprowadzeń:	
Uzwojenie pierwotne L1	120mm ±10mm
Uzwojenia wtórne L2	400mm ±10mm
Na wyposażeniu	zestaw montażowy (do montażu w obudowie)
Certyfikaty, deklaracje:	CE, RoHS, 2 lata od daty produkcji
Warunki pracy	II klasa środowiskowa, -10°C+ 40°C, Ta 40B

## SCHEMAT ELEKTRYCZNY.

