

AL30 2,5



Rectified/filtered PSU
Alimentation redressée, filtrée

Range: Power supplies / **Gamme :** Alimentations

INSTALLATION MANUAL
MANUEL D'INSTALLATION

AL30 2,5

Rectified/filtered PSU

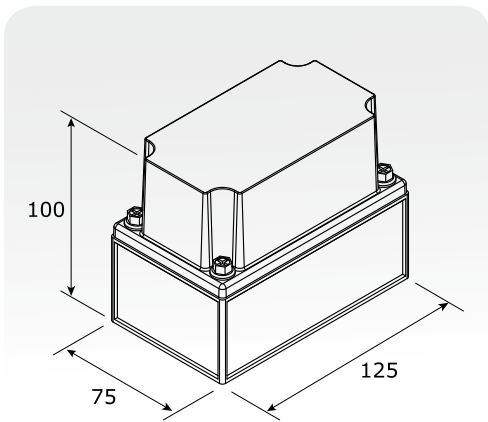
PRODUCT PRESENTATION

- **Rectified, filtered and not regulated PSU.**
- **Primary and secondary inputs protected by fuses.**

- Input voltage: 230V ± 10%, 50/60 Hz.
- Power consumption: 0.16A.
- 12V dc output, rectified and filtered.
- Maximum current delivered: 2A/2,5A (peak).

INSTALLATION

- Remove the cover by unscrewing the 4 screws at the corners. Pass the wires through the holes designed for this purpose.
- When mounting the casing on a wall, use the screw holes at the corners of the lower part of the casing.



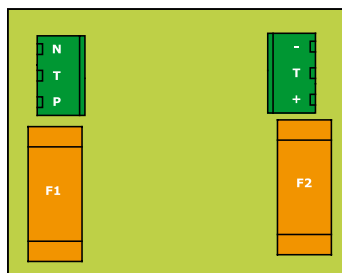
WEEE & RoHS

IP42 (With sealing glands)

CE certification

-25°C to +40°C

| TERMINAL BLOCK OUTPUTS | VOLTAGE |
|------------------------|----------------------|
| F1 | Primary 500mA fuse |
| F2 | Secondary 2A fuse 2A |
| P | 230V phase input |
| N | 230V neutral input |
| + et - | 12V dc output |
| T | Earthing |



COMPLIANT WITH EUROPEAN STANDARDS

EN 55022 EN 61000-4-2 EN 61000-4-5
 EN 61000-3-2 EN 61000-4-3 EN 61000-4-6
 EN 61000-3-3 EN 61000-4-4 EN 61000-4-11

This product must be installed in accordance with the local safety standards.

AL30 2,5

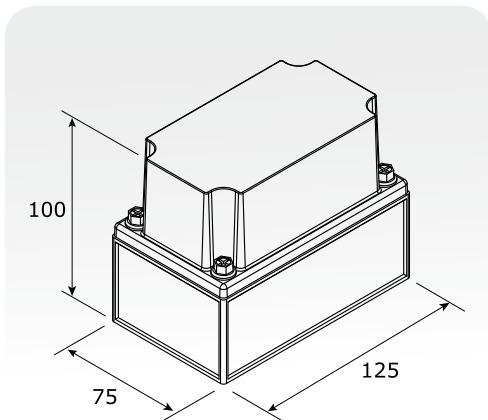
Alimentation redressée, filtrée

PRESENTATION DU PRODUIT

- **Alimentation redressée, filtrée et non régulée.**
- **Protégée au primaire et au secondaire par fusibles.**
- Tension d'entrée : 230 V ± 10 %, 50/60 Hz.
- Consommation : 0,16 A.
- Sortie 12 V DC, redressée et filtrée.
- Intensité maximale : 2 A en nominal et 2,5 A en pointe.

MONTAGE


- Retirer le capot en dévissant les 4 vis situées aux coins, faire passer les fils par les trous prévu à cet effet.
- Pour une fixation murale du boîtier, se servir des passages de vis situés aux coins de la partie inférieure du boîtier.



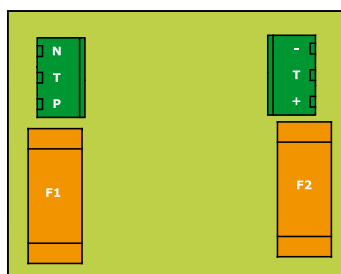
 DEEE & RoHS

 IP42 (Avec presse étoupes)

 Certification CE

 -25°C à +40°C

| SORTIES BORNIERES | TENSION |
|-------------------|----------------------------|
| F1 | Fusible Primaire 500 mA |
| F2 | Fusible secondaire 2A |
| P | Entrée phase 230V |
| N | Entrée neutre 230V |
| + et - | Sortie 12V courant continu |
| T | Mise à la terre |



CONFORME AUX NORMES EUROPÉENNES

EN 55022 EN 61000-4-2 EN 61000-4-5
 EN 61000-3-2 EN 61000-4-3 EN 61000-4-6
 EN 61000-3-3 EN 61000-4-4 EN 61000-4-11

Ce produit doit être installé selon les normes de sécurité électrique en vigueur dans votre pays

Manufacturing Access Control since 1985



All the specifications on this document (photos, drawing, features and dimensions) could be changed without prior notice.
Toutes les indications mentionnées sur le présent document (photos, dessins, caractéristiques et côtes) sont susceptibles de modifications sans notification préalable.

CDVI (Headquarters/Siège social)

FRANCE
Phone: +33 (0)1 48 91 01 02
Fax: +33 (0)1 48 91 21 21

CDVI

AMERICAS
Phone: +1 (450) 682 7945
Fax: +1 (450) 682 9590

CDVI

BENELUX
Phone: +32 (0)5 662 02 50
Fax: +32 (0)5 662 02 55

CDVI

SWITZERLAND
Phone: +41 (0)21 882 18 41
Fax: +41 (0)21 882 18 42

CDVI

CHINA
Phone: +86 (0)10 87664065
Fax: +86 (0)10 87664165

CDVI

IBÉRICA
Phone: +34 935 390 966
Fax: +34 935 390 970

CDVI

ITALIA
Phone: +39 0331 97 38 08
Fax: +39 0331 97 39 70

CDVI

MAROC
Phone: +212 5 22 48 09 40
Fax: +212 5 22 48 34 69

CDVI

SWEDEN
Phone: +46 (0)31 760 19 30
Fax: +46 (0)31 748 09 30

CDVI

UK
Phone: +44 (0)1628 531300
Fax: +44 (0)1628 531003

DIGIT

FRANCE
Phone: +33 (0)1 41 71 06 85
Fax: +33 (0)1 41 71 06 86

LA GÂCHE ÉLECTRIQUE

FRANCE
Phone: +33 (0)3 88 77 32 82
Fax: +33 (0)3 88 77 85 02