

CAJA ACÚSTICA

BS-30BHQ **30 W** **103 dB** **negro**

BS-30WHQ **30 W** **103 dB** **blanco**

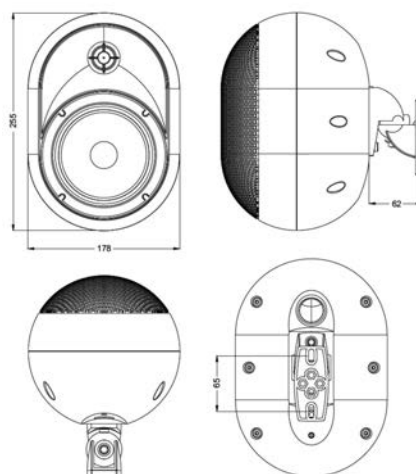
Caja acústica de dos vías (5" + 1"), 30 W RMS de potencia en línea de 100 V y conexión disponible a 8 ohm. Se puede instalar en pared o techo con el soporte incluido. Disponible en color blanco y negro. Por su cuidada estética y su buena calidad de audio es adecuada para sistemas de megafonía destinados a la difusión musical además de la emisión de mensajes en directo o pregrabados, en centros comerciales, hoteles, recintos feriales...



Especificaciones técnicas

Altavoces	Graves: 5" & Agudos: Tweeter de 1"
PotenciaRMS	30 W
Selección de potencia	30 W, 15 W, 7,5 W y 3,75 W (100 V) 30 W (8 Ω)
Sensibilidad	88 dB SPL a 1 W, 1 m y 1 kHz
Presión Acústica	103 dB SPL a 30 W, 1 m y 1 kHz
Respuesta en frecuencia	60 ~ 20.000 Hz
Dimensiones (mm)	255 x 178 x 220
Peso	2,38 kg
Acabado	HIPS, rejilla metálica
Color	BS-30BHQ: Negro BS-30WHQ: Blanco
Montaje	soporte orientable

Dimensiones



LOUDSPEAKERS

TWO-WAY SPEAKER

BS-30BHQ **30 W** **103 dB** **black**

BS-30WHQ **30 W** **103 dB** **white**

Two-way loudspeaker (5" + 1"), 30 W RMS of power, 100 V line, with connection available at 8 ohm. It can be installed on wall or ceiling with the included bracket. Available in black and white. Due to its careful aesthetics and good audio quality, it is suitable for public address systems intended for music broadcasting, in addition to the emission of live or prerecorded messages, in shopping malls, hotels, exhibitions centres...



Technical specifications

Speakers	Woofer 5" & Tweeter 1"
RMS power	30 W
Power selection	30 W, 15 W, 7.5 W & 3.75 W (100 V) 30 W (8 Ω)
Sensitivity	88 dB SPL at 1 W, 1 m & 1 kHz
SPL	103 dB SPL at 30 W, 1 m & 1 kHz
Frequency response	60 ~ 20,000 Hz
Dimensions (mm)	255 x 178 x 220
Weight	2.38 kg
Finish	HIPS, metallic grille
Color	BS-30BHQ: Black BS-30WHQ: White
Mounting	adjustable bracket

Dimensions

