



# PCO-RSV4

PANELES DE CRISTAL CORREDEROS Y OCULTABLES  
SLIDING AND HIDDEN GLASS PANELS

## CARACTERISTICAS GENERALES

El PCO-RSV4 es un pasillo controlador para grandes tránsitos, con unas dimensiones adecuadas para cualquier entorno o punto de ubicación. La construcción de su estructura en acero inoxidable combinado con partes pintadas, ofrece una alta resistencia a la degradación, y su acabado pulido al hilo, una gran facilidad para combinarlo con cualquier color que predomine en el entorno donde se deba instalar. Todo ello unido a una gran funcionalidad y un bajo mantenimiento, lo hacen especialmente indicado para controlar recintos con gran afluencia de público.

Este equipo está comandado por un microcontrolador que se encarga de procesar todos los eventos que ocurren en el equipo, como gestionar las señales de entrada, verificar los contadores de pasos o controlar la seguridad del sistema señalizando de forma acústica y visual cualquier anomalía que se pueda producir. Además, es fácilmente actualizable a nuevas funcionalidades adaptándose a las necesidades del cliente.

El paso controlado al recinto se realiza mediante el cerrado de un circuito en la placa de control del sistema pudiéndose realizar de diferentes formas (lector de tarjeta, pulsador, etc.) En el momento que el circuito recibe la señal en un sentido de paso pone el ciclo de funcionamiento motorizado desplazando el panel hacia el interior del mueble y una vez se ha sobrepasado éste, vuelve a cerrarse. Dispone de un sistema de seguridad para evitar lesiones.

El montaje de un pasillo standard se realiza con portillos de un panel (PCO-RSV4/1) y para más de uno se van intercalando portillos con dos paneles (PCO-RSV4/2).

Los paneles permanecen siempre cerrando el pasillo y solo se retiran basculando hacia los laterales y escondiéndose en el mueble cuando recibe una señal de autorización de acceso desde un lector o pulsador, permitiendo que pase una persona y volviéndose a cerrar mediante fotocélula una vez efectuado el mismo. En el caso de pasar dos personas a la vez el sistema dará una señal de alarma acústica para detectar la intrusión. Como medida de seguridad el equipo dispone de un sistema de foto-células que evita que los paneles se cierren y puedan golpear al usuario mientras permanece en el pasillo.

- 1 Carrocería en plancha de acero inoxidable AISI-304 o en AISI-316 de 1,5 mm de espesor y acabado satinado.
- 2 Paneles laterales desmontables para acceder a los circuitos de mando del Portillo, del sistema de control que se instale y para efectuar la sujeción al suelo.
- 3 Adaptación de lectores o elementos de control en los extremos del mueble ya sea montados en superficie o en el interior de la carrocería, dependiendo de las dimensiones y características del mismo.
- 4 Pictogramas luminosos de señalización del funcionamiento de los pasillos.
- 5 Mecanismo adaptado al funcionamiento determinado, con sistema de posicionamiento y amortiguación del panel, con sistema de seguridad para casos de emergencia. Tratamientos de las piezas y rodamientos engrasados de por vida. Conjunto electromecánico comprendiendo: Motor asíncrono, reductor de velocidad de corona sin fin, engrasado de por vida. Transmisión directa.

- 6 Placas electrónicas interconectadas para el manejo del equipo. Rango de alimentación universal. Configuración de los principales parámetros del equipo mediante switches. Posibilidad de manejo del equipo a través de RS232, RS485 ModBus y Ethernet. Protocolo TCP/IP disponible. Actualizable por medio de tarjeta micro-SD para nuevas funcionalidades.
- 7 Paneles correderos ocultables de cristal security de 10 mm de espesor.
- 8 Sistema de fotocélulas de seguridad y control.
- 9 Sujeción al suelo a través de las pletinas del zócalo mediante tornillos y tacos de expansión que se suministran con el equipo.

## GENERAL CHARACTERISTICS

The PCO-RSV4 is a high transit control passage, with suitable dimensions for any surroundings or location. Its structure is built in stainless steel, offering high wear and tear resistance and its brushed satin finish makes it easy to combine with any predominant color in the area where it is going to be installed. All the units have an excellent functionality and low maintenance, make it especially suitable for controlling enclosures where there are large numbers of people present.

This equipment is commanded by a microcontroller that controls all the events in the equipment such as manage inputs and outputs signals, check the step counter or control the system security indicating any defect with acoustic and visual alarms. Besides, it can be updated to new functionalities adapting to the customer's necessities.

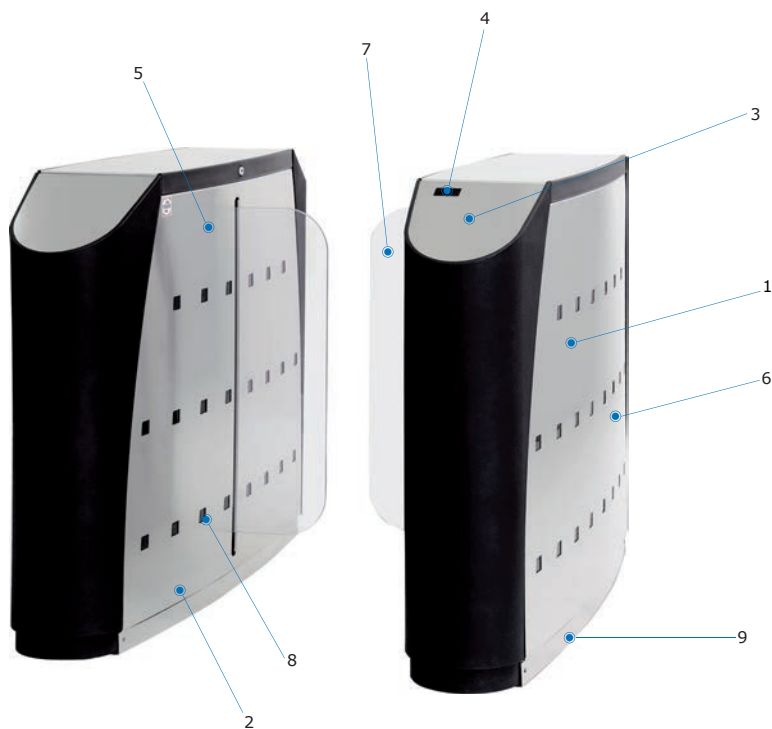
Controlled entry into the enclosure is operated via the closure of a circuit on the system control board; this can be done in different ways (card reader, push button, etc.). When the circuit receives the signal in a passage direction, it begins the motorized operational cycle by moving the panel towards the interior of the unit. Once the person has passed the panel, it closes again. It is equipped with a safety system to avoid injuries.

A standard passage is set up using one-panel gates (PCO-RSV4/1), and for banks of more than one, two-panel gates (PCO-RSV4/2) are set in between.

The panels remain closed and only retract by moving to the sides and concealing themselves within the unit when they receive an access authorization signal from a reader or pushbutton. This allows one person to pass through, and they re-close via a photocell system when this has taken place. If two persons try to pass through at the same time, the system emits an acoustic alarm signal to detect the intrusion. As a safety measure, the unit is equipped with a photocells system that stops the panel from closing and hitting users while they are still in the passageway.

- 1 Bodywork manufactured in stainless steel sheet AISI-304 or AISI-316, 1.5 mm thick satin finish.
- 2 Removable side panels for access to the control circuits of the access gate, for the control system that is installed, and for fixing it to the floor.
- 3 Adaptation of readers or control elements on the ends of the unit, either fitted on the surface or the inside of the bodywork, depending on its dimensions and characteristics.
- 4 Illuminated signage pictograms showing the operation of the passages.
- 5 Mechanism adapted to a certain operation, with a positioning and damping system of the panel, with a safety system in case of emergency. Process of the components and greased bearings are for life. The electromechanical assembly consists of: motor, crown and worm gear speed reducer, greased for life. Direct transmission.
- 6 Electronic boards interconnecting to manage the equipment. Universal power range. Configuration of the main parameters of the equipment using switches. Possibility to manage the equipment via RS232, RS485, ModBus and Ethernet. TCP/IP protocol is available. It can be updated via Micro-SD card for new features.
- 7 Concealable safety-glass sliding panels, 10 mm thick.
- 8 Safety and control photocell system.
- 9 Floor mounting using base plates fixed with screws and expansion anchors, supplied with the unit.

## CARACTERISTICAS GENERALES/GENERAL CHARACTERISTICS



\* **Nota:** Para cristales de altura 1,70 mts, el peso se incrementará entre 20 y 30 Kg, dependiendo del modelo.

\* Note: For glasses height 1,70, with will be increased in to 30 Kg, depending on the model.

## CARACTERISTICAS TÉCNICAS

Alimentación eléctrica	100-240 V 50/60 Hz.
Tensión de Trabajo	24VDC
Consumo Máx.	300 W – 100 W [AB]
Magnetotérmico de protección	6 A
Temperatura de func.	-15° a + 50°C
Humedad	90(Sin condensación)

Peso Neto	
PCO - RSV4 / 1	129 Kg
PCO - RSV4 / 2	135 Kg
PCO - RSV4 E/ 1	129 Kg
PCO - RSV4 E/ 2	187 Kg
PCO - RSV4 E/ 3	178 Kg

Nivel de Seguridad	Medio/alto
Pasos / Minuto	20

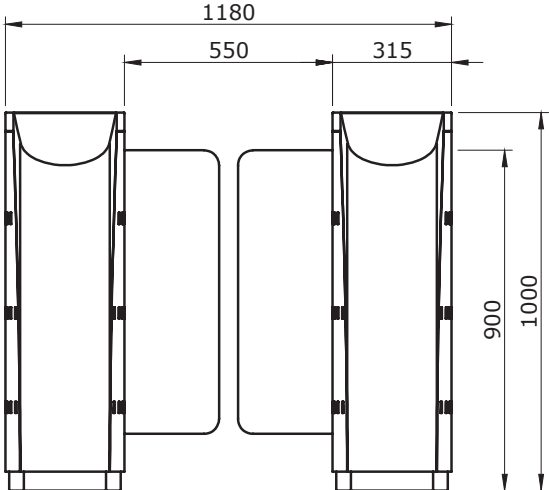
## TECHNICAL SPECIFICATIONS

Power supply	100-240 V 50/60 Hz.
Working Voltage	24 VDC
Consumption	300W – 100 W [AB]
Circuit breaker	6 A
Operating temperature	-15° to + 50° C
Humidity	90%(no condensation)

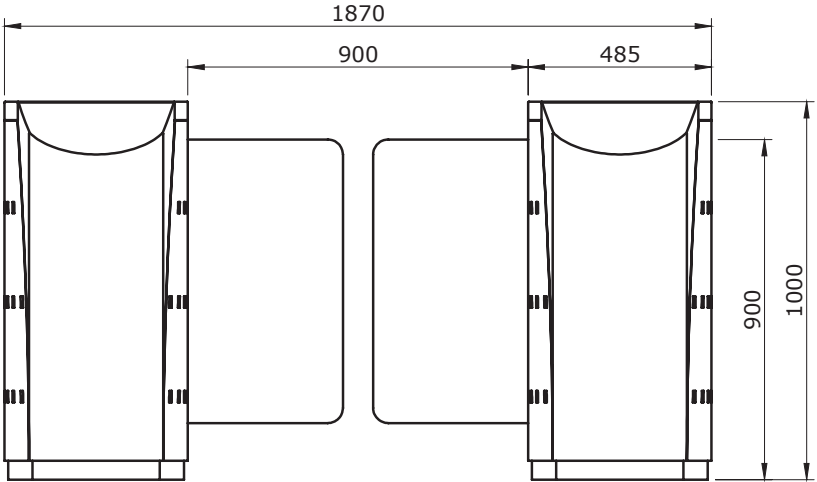
Net weight	
PCO - RSV4 / 1	112 Kg
PCO - RSV4 / 2	135 Kg
PCO - RSV4 E/ 1	129 Kg
PCO - RSV4 E/ 2	187 Kg
PCO - RSV4 E/ 3	178 Kg

Security Level	Medium/high
Passages /minute	20

**PCO-RSV4**



**PCO-RSV4E**



## TIPOS Y DIMENSIONES DE EQUIPOS PCO-RSV4 BAJOS

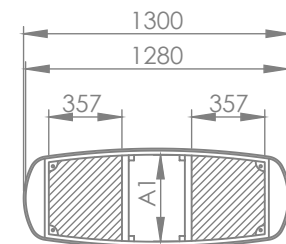
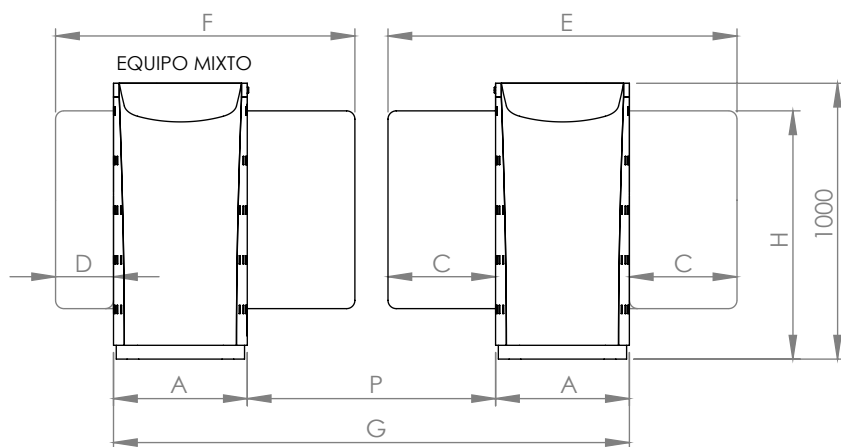
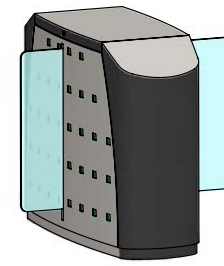
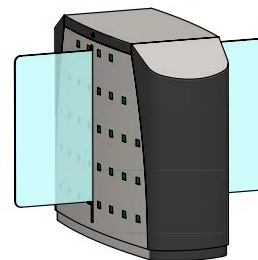
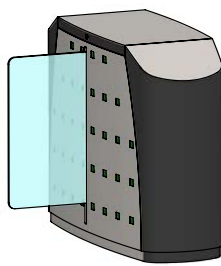
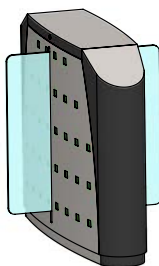
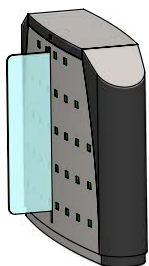
PCO-RSV4/1

PCO-RSV4/2

PCO-RSV4E/1

PCO-RSV4E/2

PCO-RSV4E  
MIXTO



PASO DE CABLES

MUEBLE	DENOMINACION	A	H	C	D(SÓLO MIXTO)	E	F(SÓLO MIXTO)	G	P	A1
ESTRECHO	PCO-RSV4/1	310	900	210	-	525	-	1180	550	247
	PCO-RSV4/2				-	735	-	1180		
ANCHO	PCO-RSV4 E/1	485	900	390	-	875	-	1870	900	417
	PCO-RSV4 E/2				-	1265	-	1870		
	PCO-RSV4E/3 MIXTO				210	-	1085	1350	550	

## TIPOS Y DIMENSIONES DE EQUIPOS PCO-RSV4 BAJOS AB

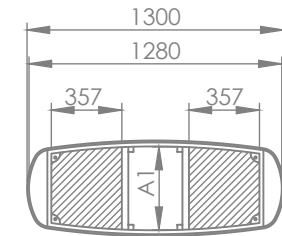
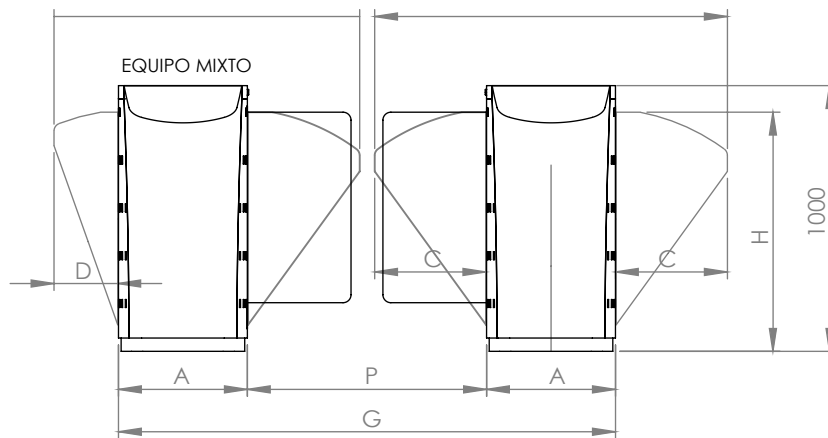
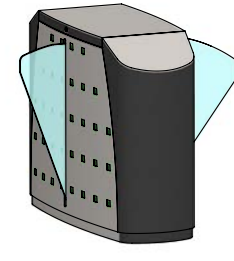
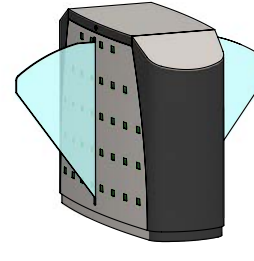
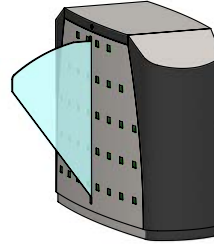
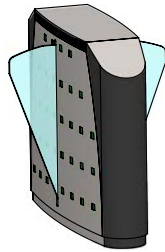
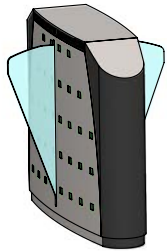
PCO-RSV4 AB/1

PCO-RSV4 AB/2

PCO-RSV4E AB/1

PCO-RSV4E AB/2

PCO-RSV4E AB/3  
MIXTO

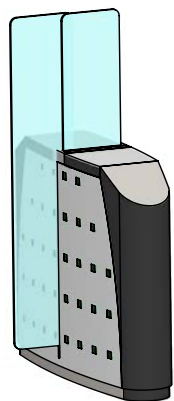


 PASO DE CABLES

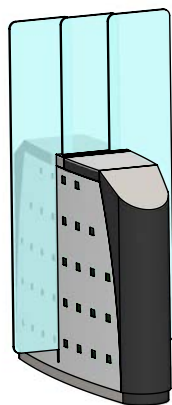
MUEBLE	DENOMINACION	A	H	C	D(SÓLO MIXTO)	E	F(SÓLO MIXTO)	G	P	A1
ESTRECHO	PCO-RSV4 AB/1	315	900	240	-	555	-	1180	550	247
	PCO-RSV4 AB/2			-	795	-	1180			
ANCHO	PCO-RSV4E AB/1	485	900	420	-	905	-	1870	900	417
	PCO-RSV4E AB/2			-	1325	-	1870			
	PCO-RSV4E AB/3 MIXTO			210	-	1145	1350	550		

## TIPOS Y DIMENSIONES DE EQUIPOS PCO-RSV4 ALTOS

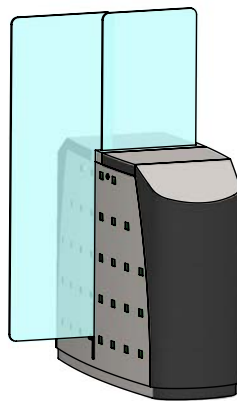
PCO-RSV4H/1



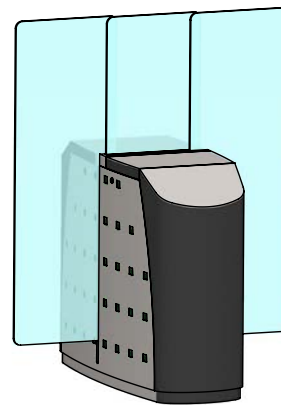
PCO-RSV4 H/2



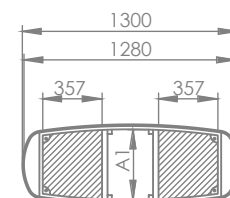
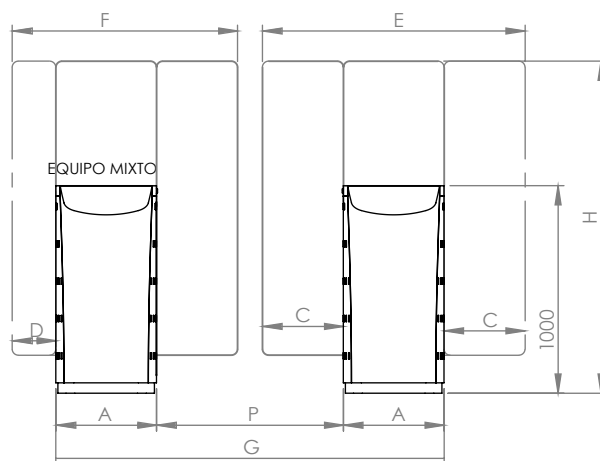
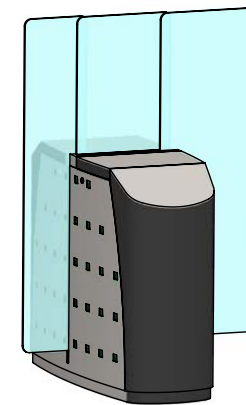
PCO-RSV4E H/1



PCO-RSV4E H/2



PCO-RSV4E H/3 MIXTO

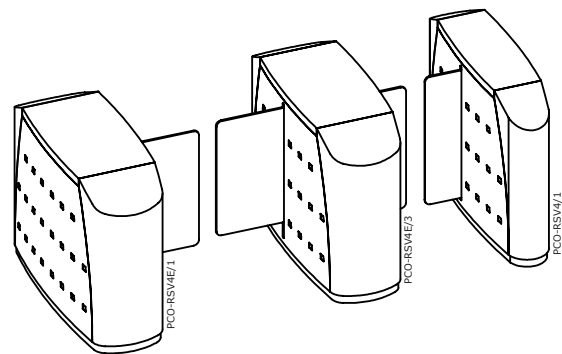
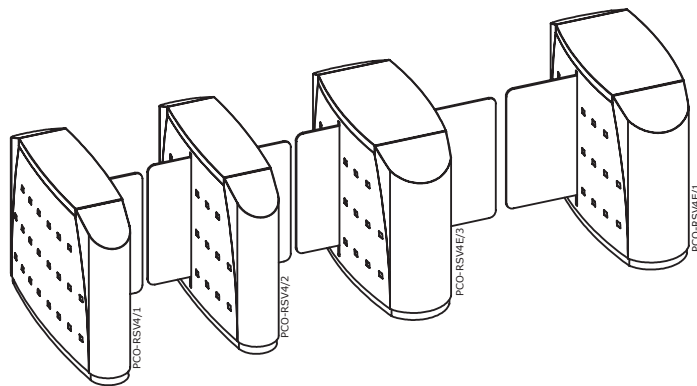


 PASO DE CABLES

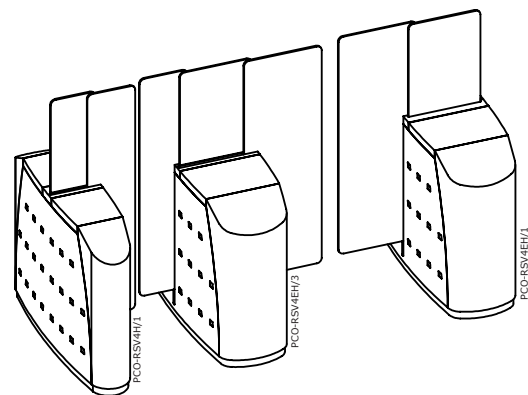
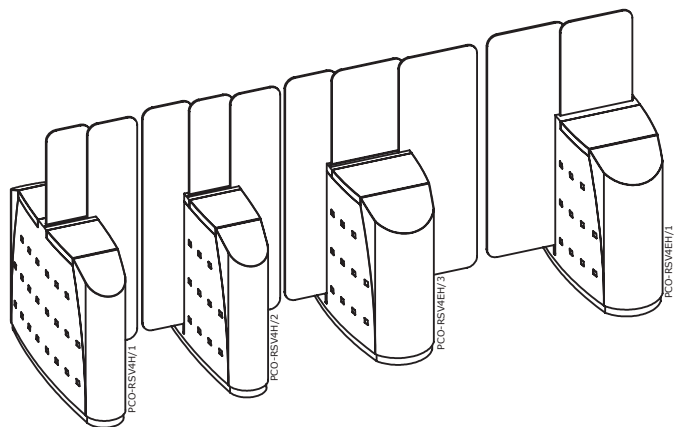
MUEBLE	DENOMINACION	A	H	C	D(SÓLO MIXTO)	E	F(SÓLO MIXTO)	G	P	A1
ESTRECHO	PCO-RSV4 H/1	315		210	-	525	-	1180	550	247
	PCO-RSV4 H/2				-	735	-	1180		
ANCHO	PCO-RSV4 EH/1	485	1200-1600	390	-	875	-	1870	900	417
	PCO-RSV4 EH/2				-	1265	-	1870		
	PCO-RSV4 EH/3 MIXTO				210	-	1085	1350	550	



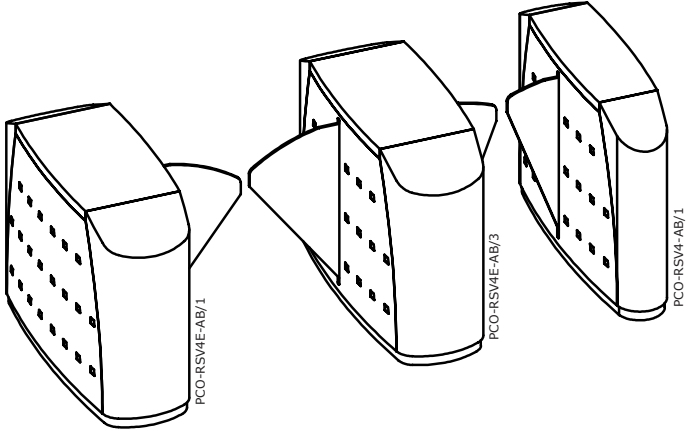
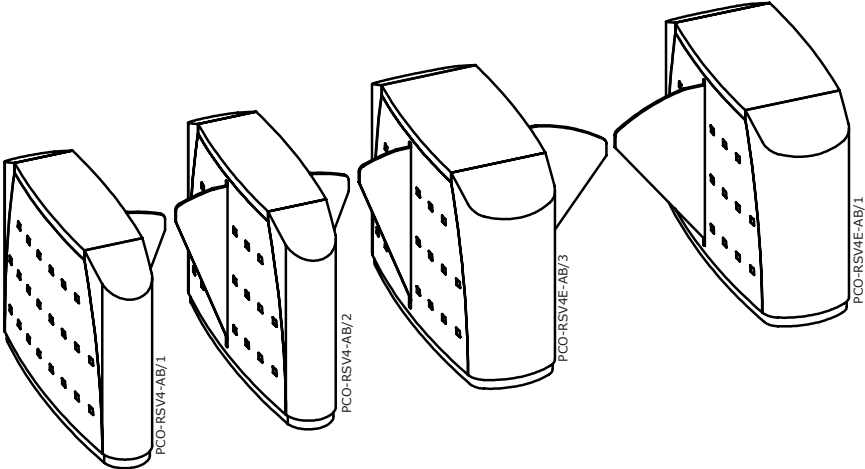
**PCO-RSV4**  
**COMPOSICIONES**  
**COMPOSITIONS**



**PCO-RSV4H**  
**COMPOSICIONES**  
**COMPOSITIONS**



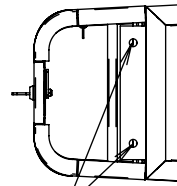
**PCO-RSV4H**  
**COMPOSICIONES**  
**COMPOSITIONS**



## Instalación

El equipo se suministra totalmente montado y se sujeta al suelo mediante tornillos y tacos de expansión, que se situarán en las pletinas de fijación situadas en la parte inferior del equipo.

La entrada de cables se realiza por la base, y al estar comunicados los portillos entre sí, hay que prever el correspondiente tubo de conexión.



Pletinas de fijación

## Condiciones de Seguridad

En caso de emergencia, dispone de un sistema con un dispositivo antipánico que cuando hay un corte de corriente desbloquea los paneles, los cuales se deslizan y se esconden en el interior del mueble, dejando el paso libre y sin obstáculos para una masiva evacuación del recinto. Se dispone de medidas especiales para facilitar el paso a personas con movilidad reducida o con silla de ruedas.

También puede realizarse esta maniobra de desbloqueo a distancia.

## Installation

The equipment is supplied fully assembled and is fixed to the floor using the base plate and screws with expansion plugs.

Cable entry is through the base of the unit. The access gates must be interconnected so the corresponding connection duct must be planned for.

## Safety Conditions

In an emergency, this unit is equipped with an anti-panic device, which, in a power cut, will unblock the panels causing them to slide inside the unit, leaving the passage clear and obstacle free for a large-scale evacuation of the enclosure. Special sizes are available to aid access for persons with reduced mobility or in wheelchairs.

The unblocking operation can also be performed with remote control.

Alarma anti-tren

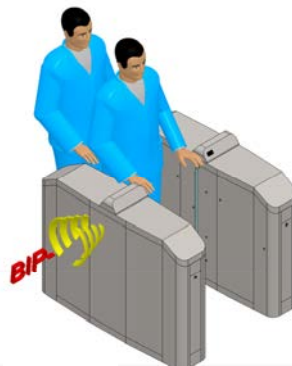
Alarma inasión sentido contrario


Alarma invasión equipo reposo sin autorización

Anti-Tailgating

Opposite Direction Acces Alarm

Not Autorized access Alarm



 Cuadrado rojo Acceso incorrecto +alarma sonora



 Cuadrado rojo Acceso incorrecto +alarma sonora



 Cuadrado rojo Acceso incorrecto +alarma sonora

## Funcionamiento

El pasillo permite diferentes modos de funcionamiento, destacando:

- a. Acceso libre.
- b. Acceso controlado con apertura mediante lectores de tarjeta, tickets, fichas, monedas y/o interruptores de mando.
- c. Acceso cerrado.



Flecha verde  
Designación de paso libre



Cruz roja  
Acceso denegado



Cuadrado verde(modos de espera)  
Coloque tarjeta para autorización



Cuadro rojo  
Acceso incorrecto

## A facilitar por el comprador

- Alimentación eléctrica.
- Cableado eléctrico de alimentación de mando y control.
- Adecuación del suelo donde debe ir instalado.
- Conexión entre portillos para el cableado.

## Accesorios opcionales

Disponibles con cristal tipo abanico.

Adaptación de lectores de cualquier tipo.

Colocación de pictogramas luminosos de señalización encima de la tapa para una mayor visión o en la parte frontal del mueble.

Consola con pulsadores y/o interruptores de mando y control a distancia de los sentidos de paso.

Consola virtual para control del equipo de forma remota a través de PC/Tablet (S.O. Windows)

Sistemas de control de aforos.

## Operation

The passage allows for different operating modes, of which the main ones are:

- a. Free access.
- b. Controlled access, with electric opening using a card or ticket reader, token or coin selector, pushbuttons and/or control switches.
- c. Closed access.



Green Arrow  
Free Access



Red Cross  
Denied Access



Green Square  
Stand By Mode



Red Square  
Incorrect Access

## Elements for which the purchaser is responsible

- Power supply.
- Electrical wiring for control and monitoring.
- Preparation of the floor where the unit(s) will be installed.
- Connection between access gates for cabling.

## Optional Accessories

Available in fan crystal mechanism.

Adaptation for any type of reader.

Placing of illuminated signage pictograms above the cover for greater visibility or in the front part of the unit.

Console with push-buttons and/or remote control switches for the passage direction.

Control panel to manage the equipment remotely by PC/tablet. (O.S. Windows)

Capacity control system.