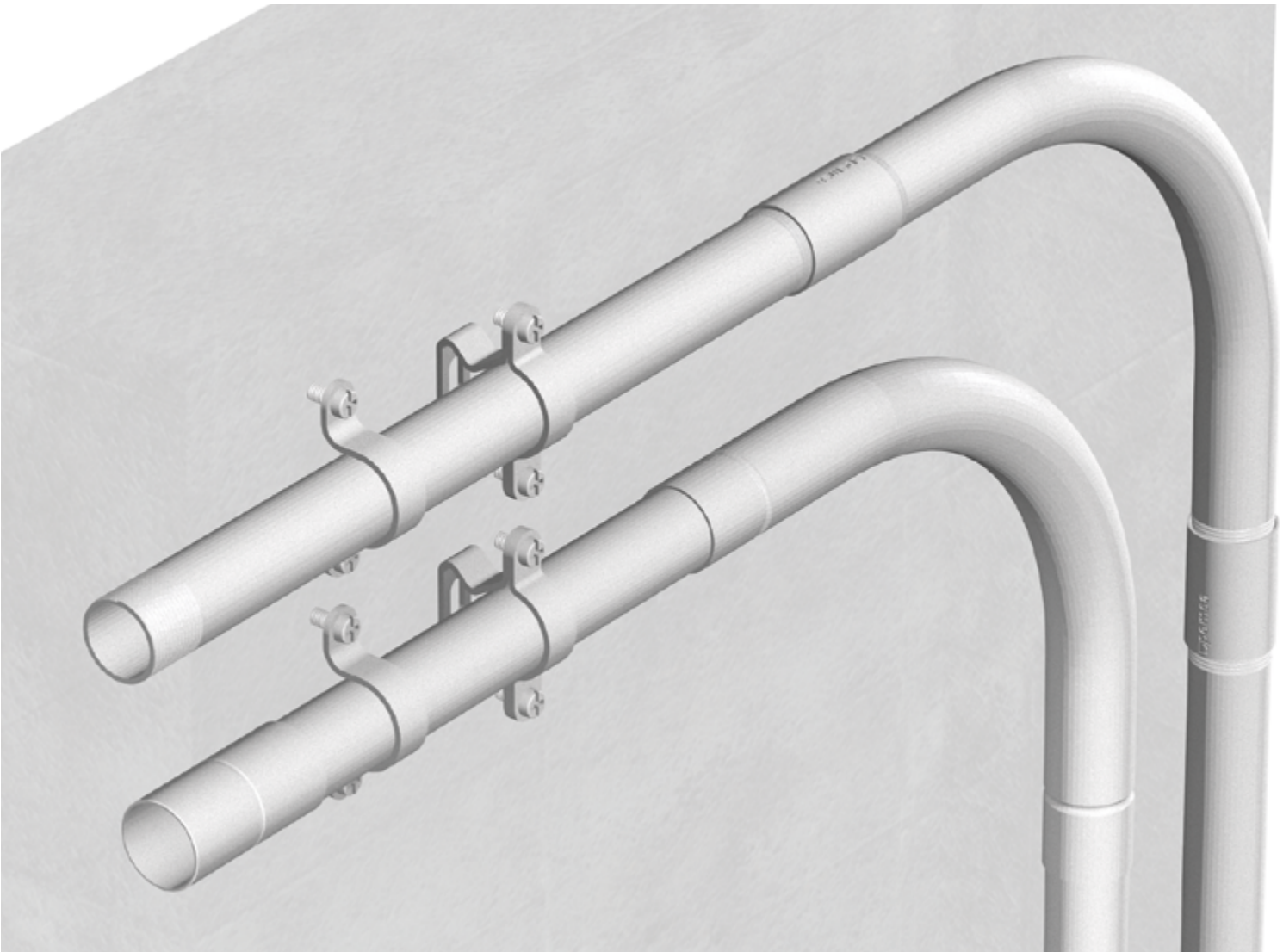


Metal

Tubos rígidos metálicos

Rigid metal conduits

Conduits rigides métalliques





Tubo Rígido RL

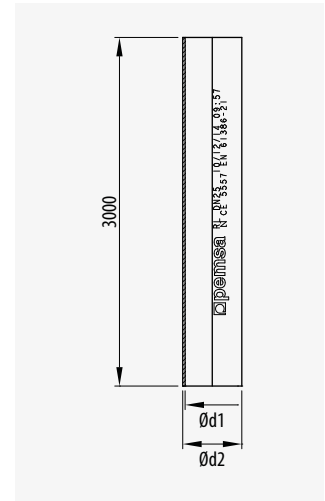
RL Rigid Conduit

Conduit Rigide RL MRL5557



DN	Ød1	Ød2	EZ	kg/m	m
DN16	14,0	16	13040016	0,389	51
DN20	18,0	20	13040020	0,487	51
DN25	23,0	25	13040025	0,612	30
DN32	29,6	32	13040032	0,942	21
DN40	37,6	40	13040040	1,178	15
DN50	47,6	50	13040050	1,714	15
DN63	60,6	63	13040063	2,326	9

M	IEC 61386	5 (4000N)	5 (20J)	5 (-45°)/7 (+400°)	IP 65	OK
AC	5557					



Tubo Rígido RR

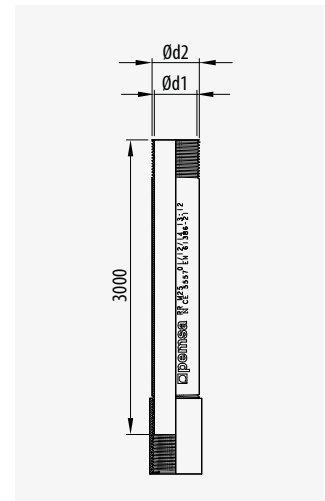
RR Rigid Conduit

Conduit Rigide RR MRL5557



DN	G	Ød1	Ød2	G	EZ	kg/m	m
16	M16	13,6	16	15	13030016	0,462	51
20	M20	17,6	20	15	13030020	0,579	51
25	M25	22,6	25	20	13030025	0,73	30
32	M32	29,6	32	20	13030032	1,094	21
40	M40	37	40	20	13030040	1,374	15
50	M50	47	50	20	13030050	1,714	15
63	M63	60	63	20	13030063	2,629	9

M	IEC 61386	5 (4000N)	5 (20J)	5 (-45°)/7 (+400°)	IP 65	OK
AC	5557					



IDEA

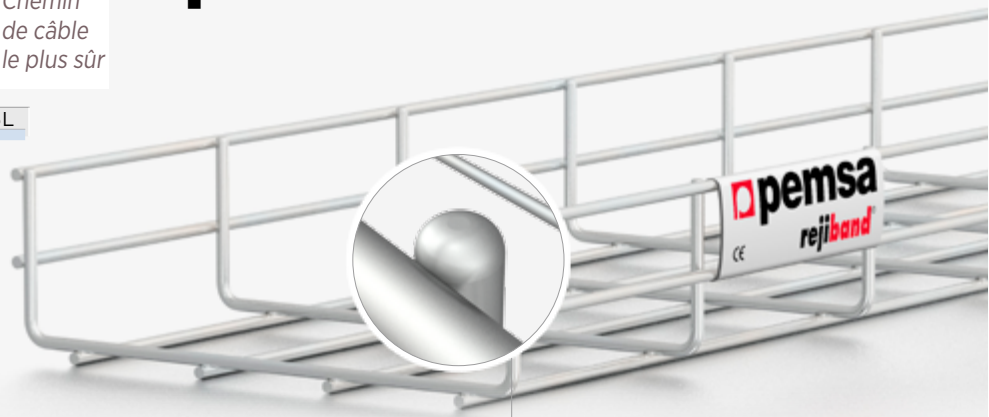
La bandeja más segura

The Safest Cable Tray

Le Chemin de câble le plus sûr

rejiband®

EZ	BC	GC	304	316L
----	----	----	-----	------

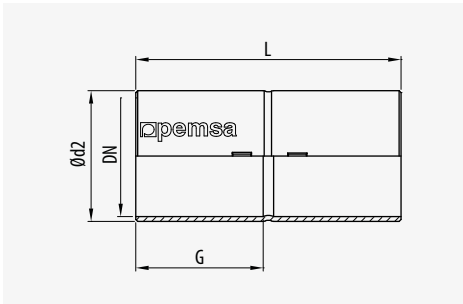


020

- + Borde de seguridad
- + Safety edge
- + Bord de sécurité



Manguito RL | *RL Coupler* | *Manchon RL*



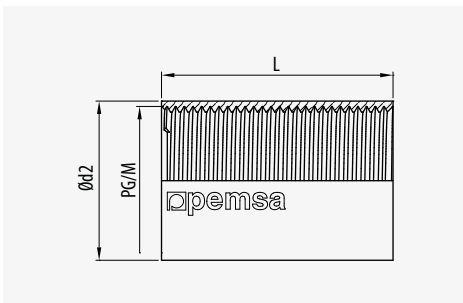
DN	Ød2	G	L	EZ	kg/u	U
DN16	18,1	21	45	55006016	0,022	100
DN20	22,1	24	50	55006020	0,030	50
DN25	27,1	26	55	55006025	0,040	25
DN32	34,1	31	65	55006032	0,091	20
DN40	42,5	34	70	55006040	0,121	12
DN50	52,5	45	90	55006050	0,190	6
DN63	65,5	51	105	55006063	0,275	3



	(M)			
AC		-45/+400°	65	OK



Manguito RR | *RR Coupler* | *Manchon RR*



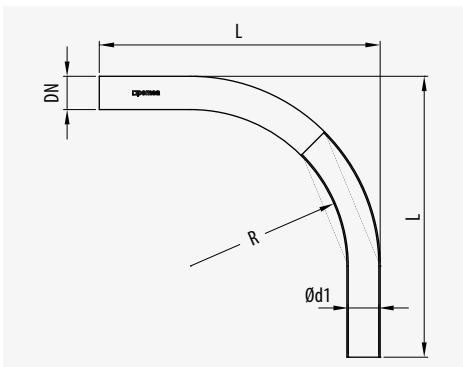
DN	PG/M	Ød2	L	EZ	kg/u	U
16	M16	18,5	30	55004016	0,020	50
20	M20	22,5	35	55004020	0,030	50
25	M25	27,5	40	55004025	0,040	50
32	M32	34,5	43	55004032	0,060	25
40	M40	42,5	43	55004040	0,070	20
50	M50	52,5	52	55004050	0,120	10
63	M63	65,5	63	55004063	0,150	6



	(M)			
AC		-45/+400°	65	OK



Curva 90° RL | *90° RL Bend* | *Courbe 90° RL*



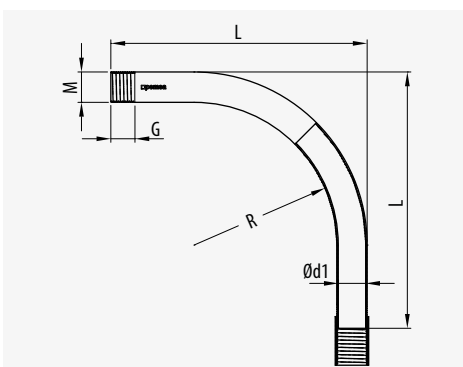
DN	Ød2	R mm	L	EZ	kg/u	U
DN16	14,0	97	173	55015016	0,111	10
DN20	18,0	93	173	55015020	0,140	10
DN25	23,0	117	198	55015025	0,202	10
DN32	29,6	129	232	55015032	0,366	10
DN40	37,6	145	287	55015040	0,578	5
DN50	47,6	160	351	55015050	0,879	5
DN63	60,6	296	541	55015063	1,722	3



	(M)					
AC	5557	5 (4000N)	5 (20J)	5 (-45°)/7 (+400°)	54	OK



Curva 90° RR | *90° RR Bend* | *Courbe 90° RR*

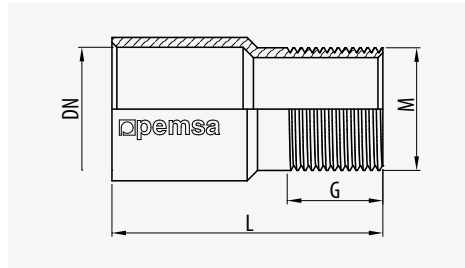


DN	PG/M	Ød2	R mm	G	L	EZ	kg/u	U
16	M16	13,6	97	15	173	55014016	0,152	10
20	M20	17,6	93	15	180	55014020	0,194	10
25	M25	22,6	117	20	198	55014025	0,28	10
32	M32	29,6	129	20	232	55014032	0,426	10
40	M40	37,0	145	20	287	55014040	0,787	5
50	M50	57,0	160	20	351	55014050	1,237	5
63	M63	60,0	296	20	541	55014063	2,273	3



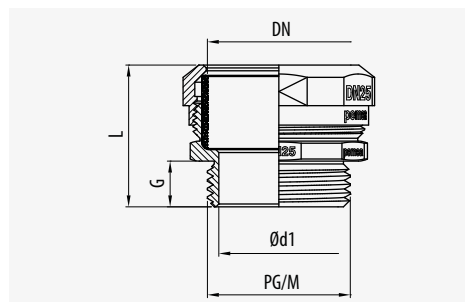
	(M)					
AC	5557	5 (4000N)	5 (20J)	5 (-45°)/7 (+400°)	54	OK




Manguito Aclopmiento | **Connection Coupler** | **Manchon d'accouplement**


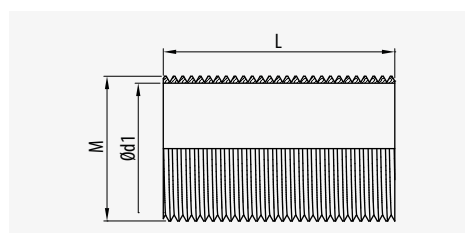
DN	Thread	G	L	EZ	kg/u	u
DN16	M16	15	44	55007016	0,035	50
DN20	M20	15	48	55007020	0,048	50
DN25	M25	20	55	55007025	0,070	25
DN32	M32	20	63	55007032	0,104	25
DN40	M40	20	68	55007040	0,142	15
DN50	M50	20	83	55007050	0,216	6
DN63	M63	20	95	55007063	0,312	6

Material	Temperature	IP	Other
AC	-45/+400°	44	OK


Racor RMT | **RMT Coupler** | **Raccord RMT**


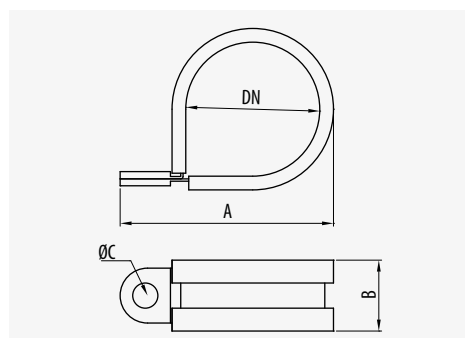
DN	Thread	Ød1	G	L	Key	LN	kg/u	u
DN16	M16	12,0	6	18	24	37031160	0,018	100
DN20	M20	14,0	7	20	28	37031201	0,025	100
DN25	M25	21,0	8	20	32	37031250	0,034	50
DN32	M32	27,0	8	24	40	37031320	0,059	25
DN40	M40	35,0	9,5	29	48	37031400	0,094	20
DN50	M50	41,2	11	37	60	37031500	0,170	10
DN63	M63	63,0	15	47	76	37031630	0,301	5

Material	Temperature	IP	Other
LN	-15/+90°	54	OK


Manguito RE | **RE Coupler** | **Manchon RE**


Thread	Ød1	L	EZ	kg/u	m
M16	13,6	30	55005016	0,008	50
M20	17,6	35	55005020	0,011	50
M25	22,6	40	55005025	0,020	50
M32	29,6	43	55005032	0,030	25
M40	37,0	43	55005040	0,035	20
M50	47,0	52	55005050	0,060	10
M63	60,0	63	55005063	0,121	6

Material	Temperature	IP	Other
AC	-45/+400°	67	OK


Abrazadera I | **Clamp I** | **Clip de Maintien I**


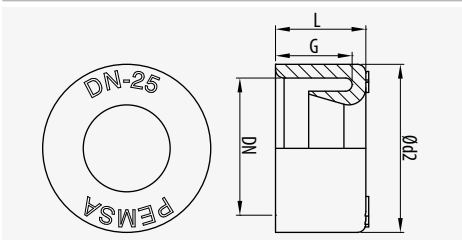
DN	A	B	C	EZ	kg/u	u
DN 7	25	12,5	4,2	39095000	0,035	100
DN10	27	12,5	4,2	39095100	0,040	100
DN12	30	12,5	4,2	39095200	0,042	100
DN17	40	15,5	5,5	39095400	0,093	100
DN23	48	15,5	5,5	39095500	0,114	50
DN29	60	18	6,2	39095600	0,233	30
DN36	74	18	6,3	39095700	0,283	20
DN48	86	18,5	6,2	39095800	0,342	20

Material	Temperature	IP	Other
AC+NBR	-25/+120°	OK	





Terminal Tubo *End Cap* *Embout de Protection*

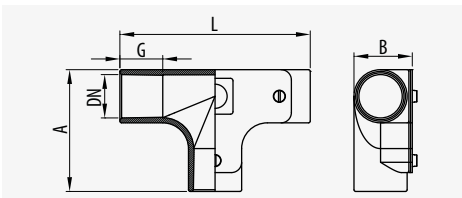


DN	RAL 7035	
DN16	55111016	100
DN20	55111020	100
DN25	55111025	100
DN32	55111032	50
DN40	55111040	50
DN50	55111050	25
DN63	55111063	20



	(M) PVC				OK
--	---------	--	--	--	----

Derivación TL *TL Tee* *T de dérivation TL*

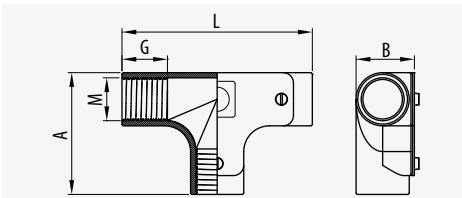


DN	G	L	A	B	AL	kg/u	
DN16	20,0	96	61	30,6	55081016	0,073	10
DN20	21,5	96	61	30,6	55081020	0,127	10
DN25	26,5	111	71	35,6	55081025	0,221	8
DN32	32,0	146	96	51,6	55081032	0,920	2
DN40	33,5	146	96	51,6	55081040	0,688	2
DN50	43,5	183	120	61,6	55081050	1,155	1



	(M) AL				-45/+400° 44 OK
--	--------	--	--	--	-----------------

Derivación TR *TR Tee* *T de dérivation TR*

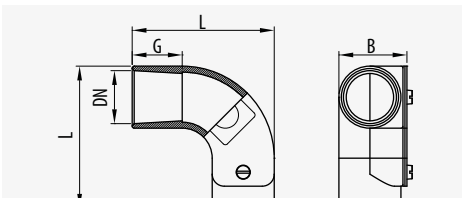


DN		G	L	A	B	AL	kg/u	
DN16	M16	20,0	96	61	30,6	55080016	0,073	10
DN20	M20	21,5	96	61	30,6	55080020	0,127	10
DN25	M25	26,5	111	71	35,6	55080025	0,221	8
DN32	M32	32,0	146	96	51,6	55080032	0,920	2
DN40	M40	33,5	146	96	51,6	55080040	0,688	2
DN50	M50	43,5	183	120	61,6	55080050	1,155	1



	(M) AL				-45/+400° 44 OK
--	--------	--	--	--	-----------------

Codo L *L Elbow* *Coude L*

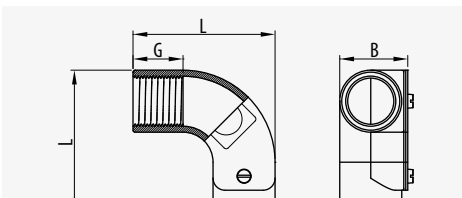


DN	G	L	B	AL	kg/u	
DN16	20,0	61	30,5	55071016	0,038	20
DN20	21,5	61	30,5	55071020	0,093	20
DN25	26,5	71	35,5	55071025	0,140	12
DN32	32,0	91	61,5	55071032	0,295	4
DN40	33,5	91	61,5	55071040	0,224	4
DN50	43,5	119	61,5	55071050	0,360	2



	(M) AL				-45/+400° 54 OK
--	--------	--	--	--	-----------------

Codo R *R Elbow* *Coude R*



DN		G	L	B	AL	kg/u	
16	M16	20,0	61	30,5	55070016	0,044	25
20	M20	21,5	61	30,5	55070020	0,093	20
25	M25	26,5	71	35,5	55070025	0,140	12
32	M32	32,0	91	51,5	55070032	0,295	4
40	M40	33,5	91	51,5	55070040	0,224	4
50	M50	43,5	119	61,5	55070050	0,360	2



	(M) AL				-45/+400° 54 OK
--	--------	--	--	--	-----------------



Tubo Rígido RLGC Galvanizado en Caliente

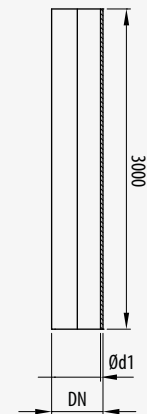
RLGC Hot Dip Galvanised Conduit

Conduit Rigide RLGC Galvanisation á Chaud MRL5557



DN	Ød1	Ød2	GC	kg/m	m
DN16	14,0	16	13040116	0,428	30
DN20	18,0	20	13040120	0,536	30
DN25	22,6	25	13040125	0,674	30
DN32	29,6	32	13040132	1,036	21
DN40	37,6	40	13040140	1,296	15
DN50	47,6	50	13040150	1,885	15
DN63	60,6	63	13040163	2,559	15

M	IEC 61386	5 (4000N)	5 (20J)	5 (-45°)/7 (+400°)	IP 65	OK
AC	5557	5 (4000N)	5 (20J)	5 (-45°)/7 (+400°)	65	OK



Tubo Rígido RRGCGalvanizado en Caliente

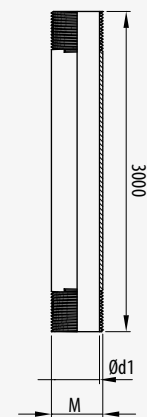
RRGC Hot Dip Galvanised Conduit

Conduit Rigide RRGCGalvanisation á Chaud MRL5557



DN	M	Ød1	Ød2	GC	kg/m	m
16	M16	13,2	16	13030116	0,508	30
20	M20	16,8	20	13030120	0,637	30
25	M25	21,8	25	13030125	0,803	30
32	M32	28,8	32	13030132	1,203	21
40	M40	36,8	40	13030140	1,511	15
50	M50	46,8	50	13030150	1,885	15
63	M63	59,4	63	13030163	2,892	15

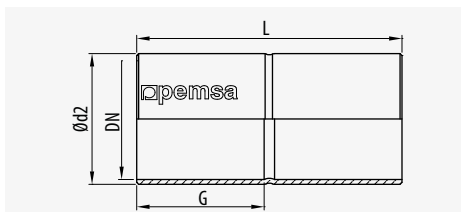
M	IEC 61386	5 (4000N)	5 (20J)	5 (-45°)/7 (+400°)	IP 65	OK
AC	5557	5 (4000N)	5 (20J)	5 (-45°)/7 (+400°)	65	OK



Manguito RLGC

RLGC Coupler

Manchon RLGC



DN	Ød2	G	L	GC	kg/u	u
DN16	18,0	19	43	55006116	0,028	25
DN20	22,3	23	51	55006120	0,035	50
DN25	27,6	27	58	55006125	0,046	50
DN32	34,7	31	68	55006132	0,102	50
DN40	42,8	34	75	55006140	0,137	25
DN50	52,7	43	95	55006150	0,219	10
DN63	65,7	47	102	55006163	0,323	5

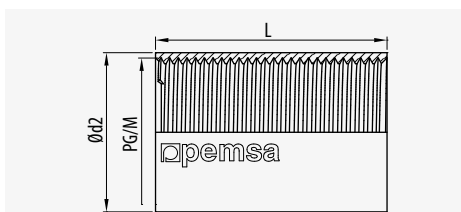
M	IEC 61386	5 (-45°)/7 (+400°)	IP 65	OK
AC		-45°/+400°	65	OK



Manguito RRGCG

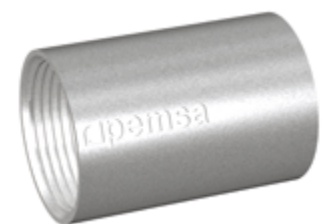
RRGC Coupler

Manchon RRGCG



DN	M	Ød2	L	GC	kg/u	u
16	M16	18,5	27	55004116	0,026	25
20	M20	22,3	30	55004120	0,035	50
25	M25	27,6	37	55004125	0,046	50
32	M32	35,0	40	55004132	0,068	50
40	M40	44,1	50	55004140	0,081	25
50	M50	54,7	55	55004150	0,142	10
63	M63	65,7	55	55004163	0,185	5

M	IEC 61386	5 (-45°)/7 (+400°)	IP 65	OK
AC		-45°/+400°	65	OK

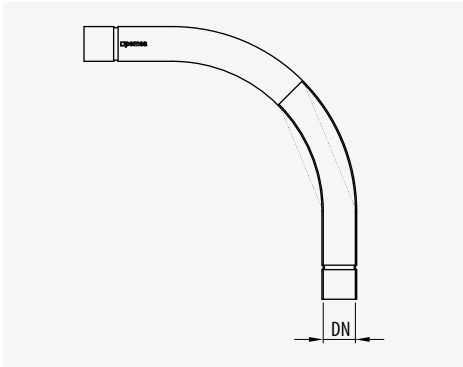




**Curva 90°
RLGC**

**90° RLGC
Bend**

**Courbe 90°
RLGC**



DN	Ød2	mm	G	L	GC	kg/u	u
DN16	18,1	50	27	110	55015116	0,122	15
DN20	22,1	70	32	135	55015120	0,154	25
DN25	27,7	80	34	205	55015125	0,222	25
DN32	34,7	80	34	232	55015132	0,403	20
DN40	42,7	170	47	290	55015140	0,636	15
DN50	53,0	200	53	360	55015150	0,967	5
DN63	66,0	250	82	470	55015163	1,894	3

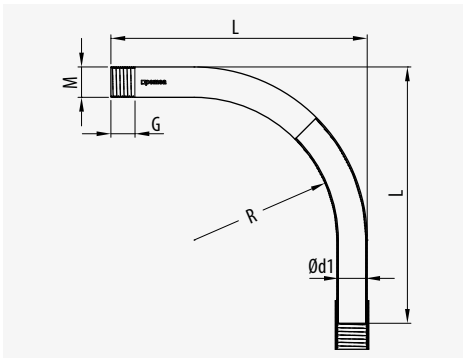
Material	IEC 61386	Pressure	Temperature	IP	Other
AC	5557	5 (4000N)	5 (20J)	5 (-45°/7 (+400°))	54 OK



**Curva 90°
RRGC**

**90° RRGC
Bend**

**Courbe 90°
RRGC**



DN	Thread	Ød1	mm	G	L	GC	kg/u	u
16	M16	13,2	50	12	140	55014116	0,167	15
20	M20	16,8	60	12	160	55014120	0,213	25
25	M25	21,8	60	15	190	55014125	0,308	25
32	M32	28,8	80	18	245	55014132	0,469	20
40	M40	36,8	100	20	290	55014140	0,866	15
50	M50	46,8	120	20	360	55014150	1,361	5
63	M63	59,4	200	20	450	55014163	2,500	3

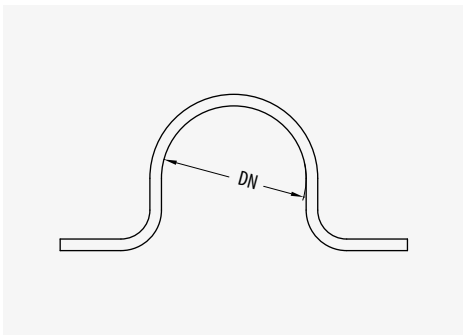
Material	IEC 61386	Pressure	Temperature	IP	Other
AC	5557	5 (4000N)	5 (20J)	5 (-45°/7 (+400°))	54 OK



**Abrazadera
RGC**

RGC Clamp

**Collier de
Fixation RGC**



DN	GC	kg/u	u
DN16	55032116	0,001	100
DN20	55032120	0,001	100
DN25	55032125	0,001	100
DN32	55032132	0,001	100
DN40	55032140	0,002	50
DN50	55032150	0,002	50
DN63	55032163	0,002	50

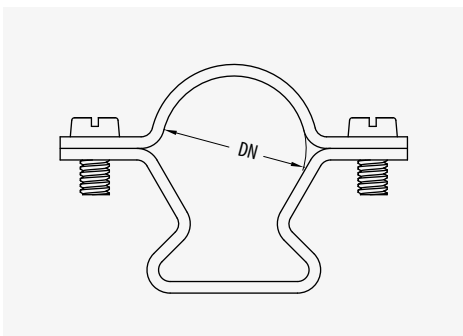
Material	Temperature	IP	Other
AC	-45/+400°	54	OK



**Abrazadera
Pie RGC**

**RGC Stand
Off Clamp**

**Collier de
Fixation Pé RGC**



DN	GC	kg/u	u
DN16	55033116	0,004	25
DN20	55033120	0,004	25
DN25	55033125	0,004	25
DN32	55033132	0,004	25
DN40	55033140	0,010	10
DN50	55033150	0,020	5
DN63	55033163	0,020	5

Material	Temperature	IP	Other
AC	-45/+400°	54	OK





Tubo Rígido RAL Aluminio

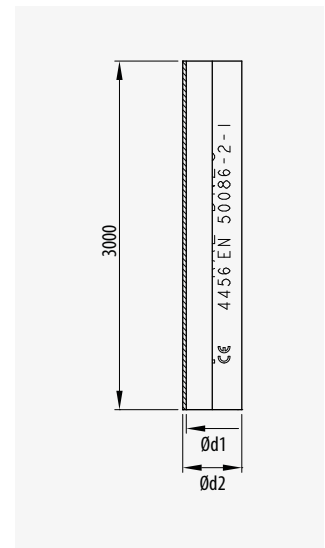
RAL Aluminium Rigid Conduit

Conduit Rigide d'Aluminium RAL

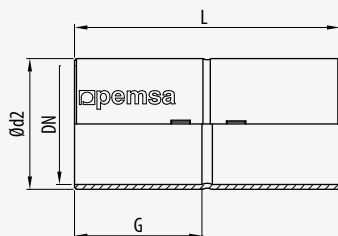


DN	Ød1	Ød2	AL	kg/m	m
DN16	14,0	16	13020016	0,127	15
DN20	18,0	20	13020020	0,161	15
DN25	22,6	25	13020025	0,242	15
DN32	29,6	32	13020032	0,313	15
DN40	37,6	40	13020040	0,395	15
DN50	46,9	50	13020050	0,496	15
DN63	58,8	63	13020063	0,782	15

M	IEC 61386	Ø	Ø	°	IP	Ø
AL	4456	4 (1250N)	4 (6J)	5 (-45°)/ 6 (+250°)	44	OK



Manguito RAL RAL Coupler Manchon RAL

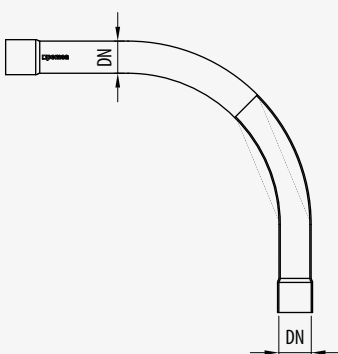


DN	Ød2	G	L	AL	kg/u	u
DN16	16,1	16	35	55002016	0,003	50
DN20	20,1	20	44	55002020	0,004	50
DN25	25,1	25	54	55002025	0,009	50
DN32	32,1	30	65	55002032	0,010	50
DN40	40,1	32	68	55002040	0,020	25
DN50	50,1	44	90	55002050	0,030	25
DN63	63,1	49	100	55002063	0,050	15

M	°	IP	Ø
AL	-45°/+250	44	OK



Curva 90° RAL 90° RAL Bend Courbe 90° RAL

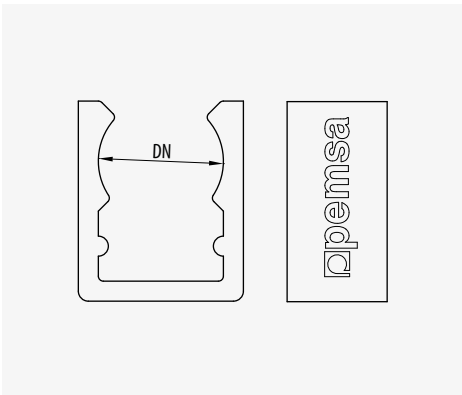


DN	AL	kg/u	u
DN16	55012016	0,050	5
DN20	55012020	0,060	5
DN25	55012025	0,090	5
DN32	55012032	0,130	5
DN40	55012040	0,180	5
DN50	55012050	0,260	5
DN63	55012063	0,390	5

M	IEC 61386	Ø	Ø	°	IP	Ø
AL	4456	4 (1250N)	4 (6J)	5 (-45°)/ 6 (+250°)	54	OK



Clip RAL **RAL Clip** **Clip RAL**

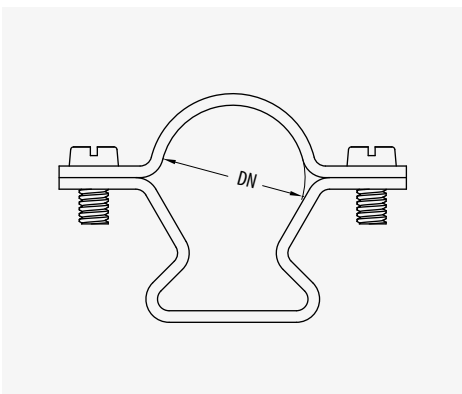


DN	AL	kg/u	u
DN16	55022016	0,001	100
DN20	55022020	0,001	100
DN25	55022025	0,001	100
DN32	55022032	0,002	50
DN40	55022040	0,004	25

	(M) AL		-45/+250°		OK
--	-----------	--	-----------	--	----



Abrazadera Pie RAL **RAL Stand Off Clamp** **Collier de Fixation RAL**



DN	AL	kg/u	u
DN16	55031016	0,002	50
DN20	55031020	0,002	50
DN25	55031025	0,002	50
DN32	55031032	0,004	25
DN40	55031040	0,005	20

	(M) AL		-45/+250°		OK
--	-----------	--	-----------	--	----

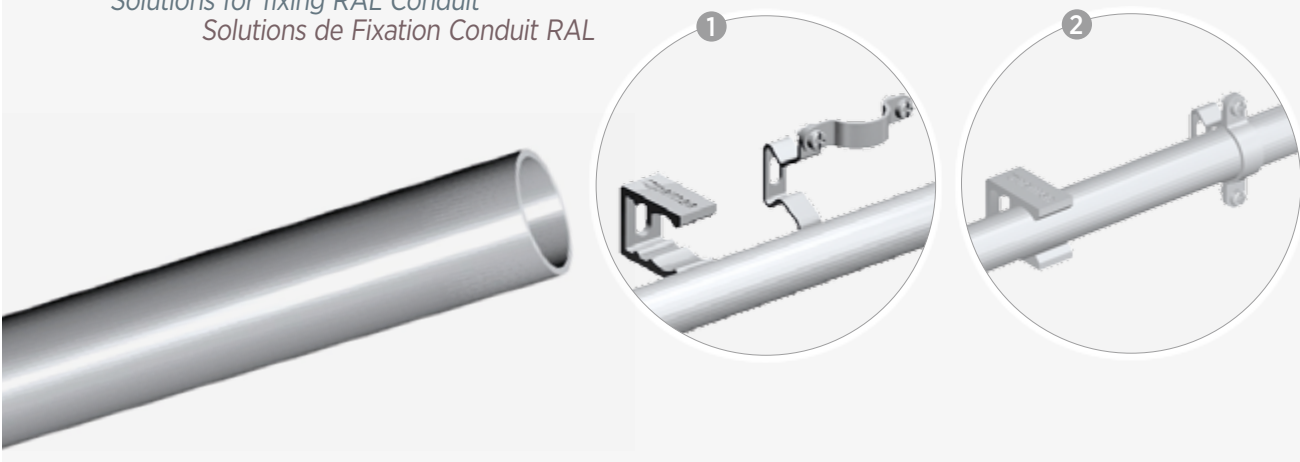


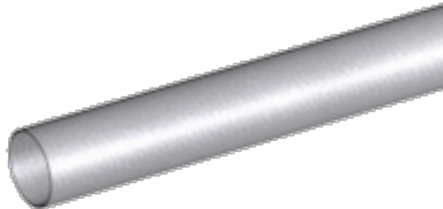
IDEA



Soluciones Fijación Tubo RAL

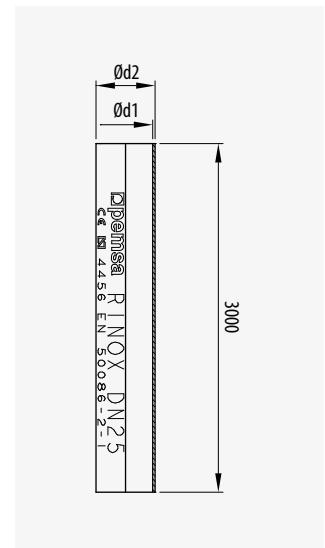
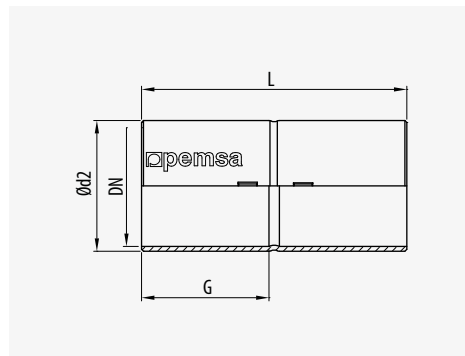
Solutions for fixing RAL Conduit
Solutions de Fixation Conduit RAL




Tubo RINOX Acero Inoxidable
Stainless Steel RINOX Conduit
Conduit d'Acier Inoxydable RINOX


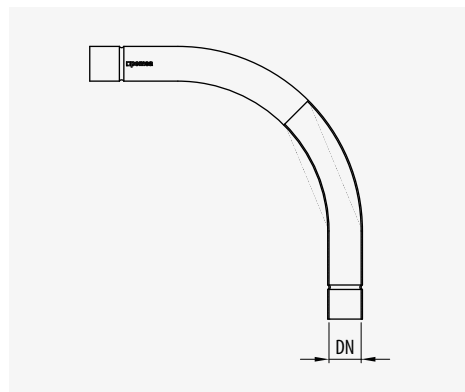
DN	$\varnothing d_1$	$\varnothing d_2$	304	kg/m	$\frac{m}{m}$
DN20	18,0	20	13021020	0,450	30
DN25	23,0	25	13021025	0,600	30
DN32	29,6	32	13021032	1,200	21
DN40	37,6	40	13021040	1,300	15

	M	IEC 61386				IP	
	304	4456	4 (1250N)	4 (6J)	5 (-45°)/ 6 (+250°)	44	OK


Manguito RINOX
RINOX Coupler
Manchon RINOX


DN	$\varnothing d_2$	G	L	304	kg/u	$\frac{u}{u}$
DN20	21,7	24,0	50	55003020	0,040	25
DN25	26,7	27,5	55	55003025	0,040	25
DN32	33,7	31,5	65	55003032	0,065	10
DN40	42,1	34,0	70	55003040	0,072	10

	M		IP	
	304	-45°/+250	44	OK


Curva 90° RINOX
90° RINOX Bend
Courbe 90° RINOX


DN	304	kg/u	$\frac{u}{u}$
DN20	55013020	0,12	25
DN25	55013025	0,18	25
DN32	55013032	0,28	10
DN40	55013040	0,72	10

	M	IEC 61386				IP	
	304	4456	4 (1250N)	4 (6J)	5 (-45°)/ 6 (+250°)	54	OK

